

RC

1/10th SCALE R/C CAR BODY PARTS SET

MERCEDES-BENZ G 320 CABRIO

メルセデス・ベンツ
G 320 カブリオ

MF-01X
CHASSIS



- このボディはLホイールベース (239mm) です。車高はハイ・ポジション (車高・高) 仕様をお勧めします。
- This body features an L wheelbase of 239mm. Use of a high ground clearance setup is recommended.



Mercedes-Benz, Ⓜ, Ⓢ and the design of the enclosed product are subject to intellectual property protection owned by Daimler AG. They are used by Tamiya, Inc. under license.



注意

- このキットは組み立てモデルです。作る前にかかわらず説明書を最後までお読みください。また、小学生などの低年齢の方が組み立てるときは、保護者の方もお読みください。
- 工具の使用には十分注意してください。特にニッパーやナイフなど刃物によるケガや事故に注意してください。
- 接着剤や塗料は、使用する前にそれぞれの注意書きをよく読み、指示に従って正しく使用してください。また、使用するときには室内の換気に十分注意してください。
- 小さなお子様のいる場所での作業はしないでください。工具にさわったり、小さなパーツの飲み込みや、ビニール袋をかぶったの窒息など危険な状況が考えられます。プラくずもきちんとかたづけしてください。

CAUTION

- Read carefully and fully understand the instructions before commencing assembly.
- When assembling this kit, tools including knives are used. Extra care should be taken to avoid personal injury.
- Read and follow the instructions supplied with paints and/or cement, if used (not included in kit).
- Keep out of reach of small children. Children must not be allowed to put any parts in their mouths, or pull vinyl bags over their heads. Sensibly dispose of the leftover parts immediately.

1

《ボディの切り取り》
Trimming



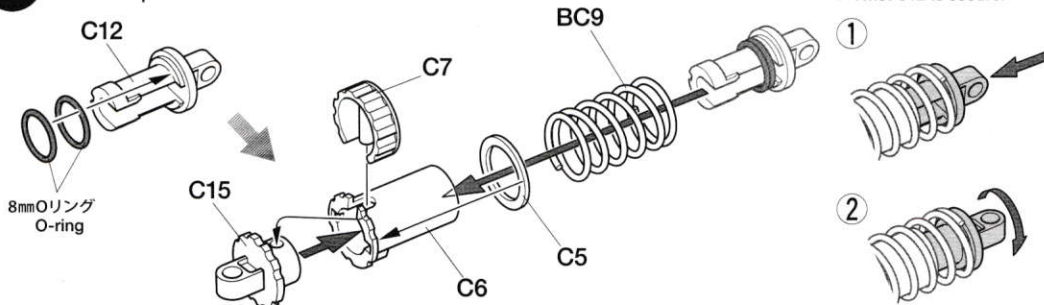
- ★リヤダンパーには8mm Oリングを取り付けます。シャーシ説明図の 21 にかえて下記の組み立てを行ってください。
- ★This kit requires the attachment of 8mm O-rings in rear dampers. Follow this step in place of Step 21 in the chassis kit instruction manual.



リヤダンパーの組み立て
Rear dampers

★2個作ります。
★Make 2.

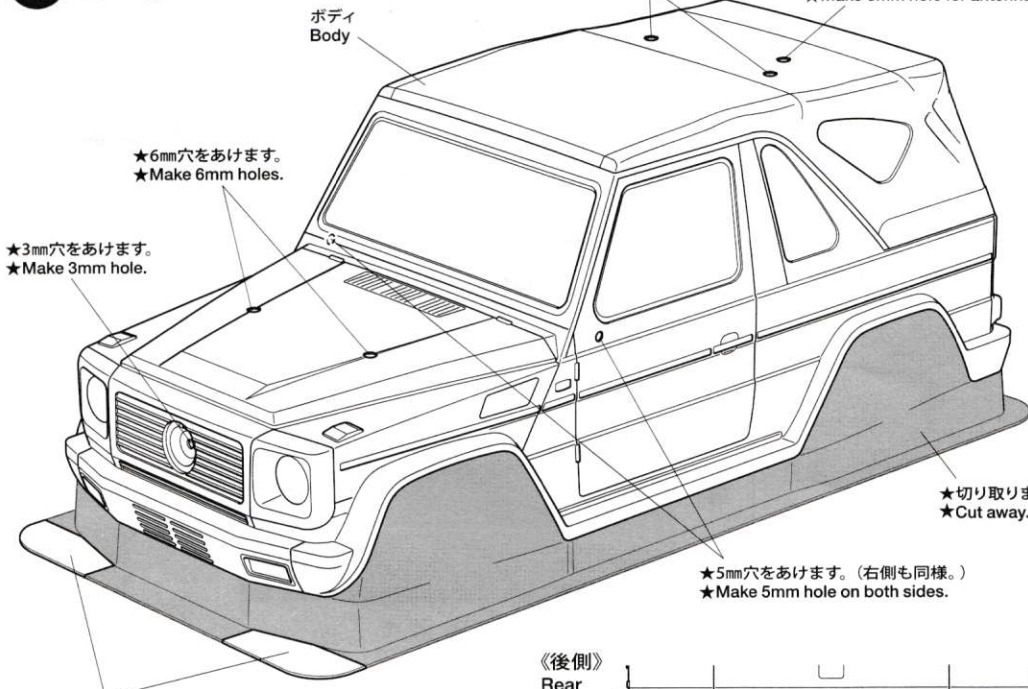
★C12を押し込みながら、ひねって固定します。
★Twist C12 to secure.



ボディの切り取り
Trimming

★6mm穴をあけます。
★Make 6mm holes.

★アンテナを立てる場合には6mm穴をあけます。
★Make 6mm hole for antenna.



★3mm穴をあけます。
★Make 3mm hole.

★6mm穴をあけます。
★Make 6mm holes.

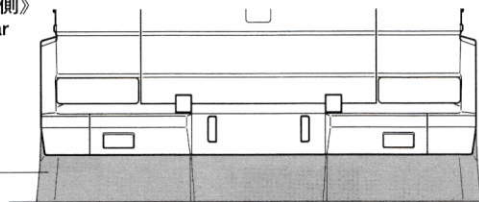
★切り取ります。
★Cut away.

★5mm穴をあけます。(右側も同様。)
★Make 5mm hole on both sides.

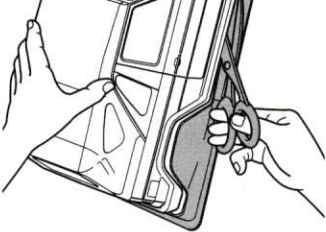


- ★この部分はサイドミラー面を作る時に使います。
★Used later for making side mirrors.

《後側》
Rear



★切り取ります。
★Cut away.



2 ボディの塗装 Painting body

★A～Hはマスクシールの番号です。
★A-H denotes number of masking sticker.

PS-5 ブラック
Black

PS-12
シルバー
Silver

PS-5
ブラック
Black

PS-55
フラットクリアー
Flat clear

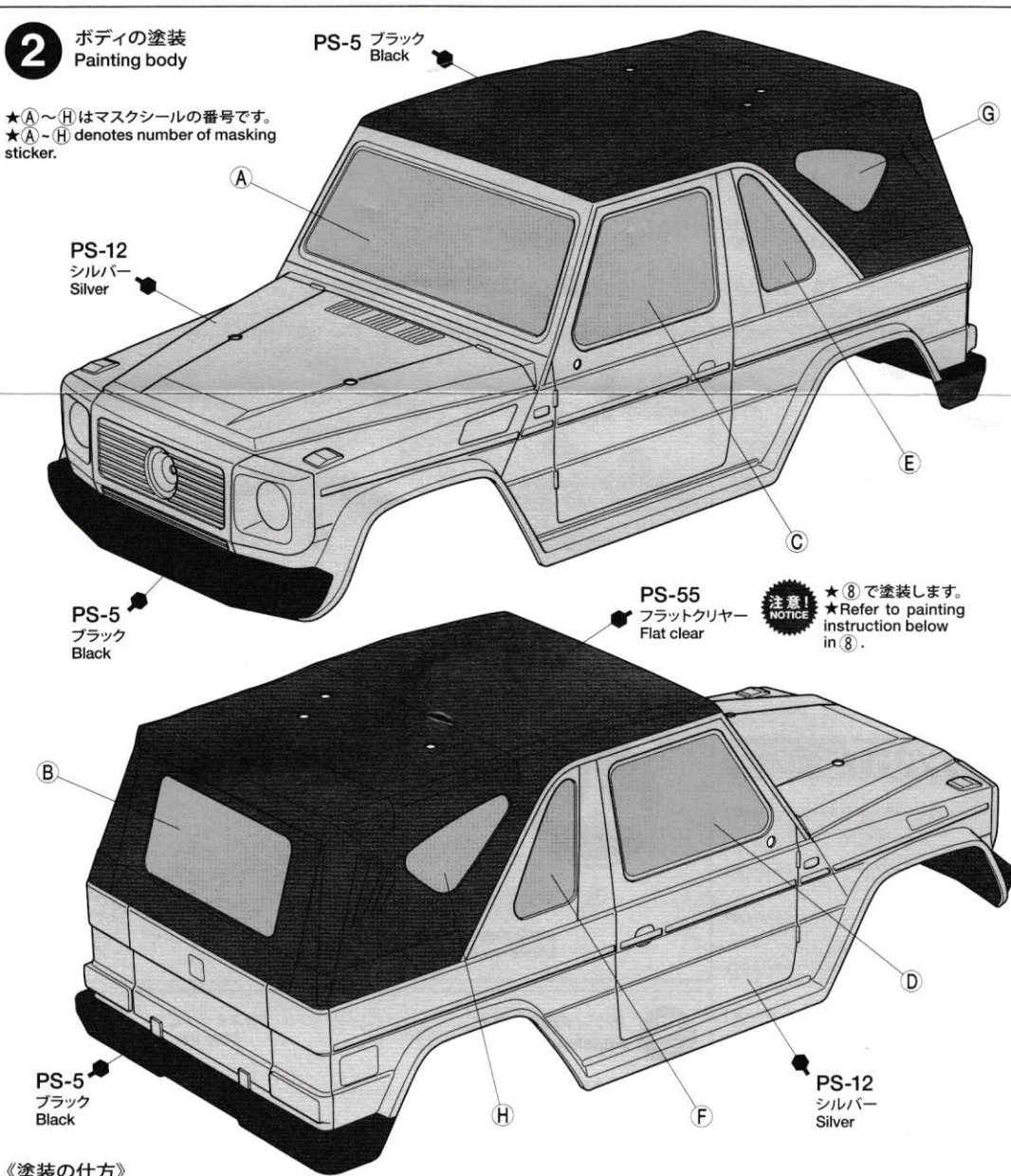
注意!
NOTICE

★⑧で塗装します。
★Refer to painting instruction below in ⑧.

PS-5
ブラック
Black

PS-12
シルバー
Silver

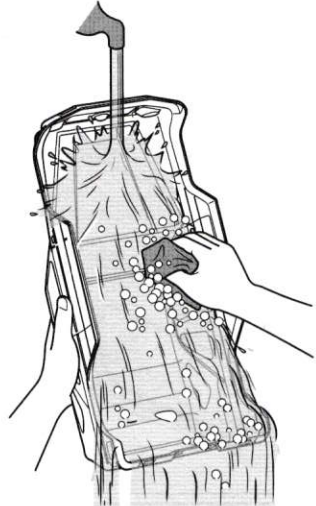
《塗装の仕方》



★ハサミやカッターナイフで切り取ります。
★Cut off using scissors or a modeling knife.

2

《塗装する前に》
Preparing body for painting



★塗装前に中性洗剤で油気をおとします。
水洗いをして洗剤分を洗い流して乾かしてください。

★Wash the body thoroughly with detergent in order to remove any oil, then rinse well and allow to air dry.

のマークは塗装指示のマークです。
ボディの塗装にはポリカーボネート用塗料で内側から塗装してください。ミラーなどのプラスチック部品の塗装にはプラスチック用塗料をお使いください。

This mark denotes numbers for Tamiya Paint colors. Paint body from inside using polycarbonate paints. Paint plastic parts (side mirrors) using plastic paints.

《ポリカーボネート用タミヤカラー》
TAMIYA POLYCARBONATE PAINTS

PS-5 ●ブラック / Black
PS-12●シルバー / Silver
PS-31●スモーク / Smoke
PS-55●フラットクリアー / Flat clear

《プラスチック用タミヤカラー》
TAMIYA PLASTIC PAINTS

TS-17●アルミシルバー /
Gloss aluminum

TAMIYA CRAFT TOOLS

CURVED SCISSORS

曲線ばさみ
(プラスチック用)



ITEM 74005

(+)SCREWDRIVER-L

プラスドライバー-L(5x)



ITEM 74006

TAMIYA COLOR

ポリカーボネートスプレー(ミニ)

クリヤーボディ用スプレー塗料です。軽く仕上がり、衝突などにもはがれにくいのが特徴。



TAMIYA COLOR

タミヤカラー(スプレー式)

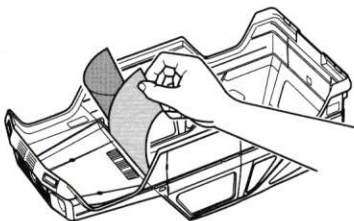
美しい塗装が手軽に楽しめるスプレータイプの塗料です。ミリタリーモデル用、カーモデル用、一般作用用がそろっています。



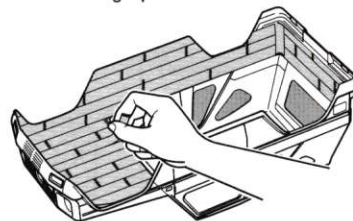
●タミヤ・ホームページアドレス
www.tamiya.com

How to paint

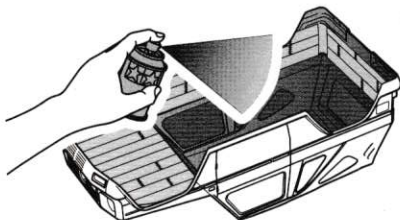
- ① ★マスクシールを切り出してボディ内側からウインドウ部に貼ります。
★Cut out masking stickers and mask off windows from inside.



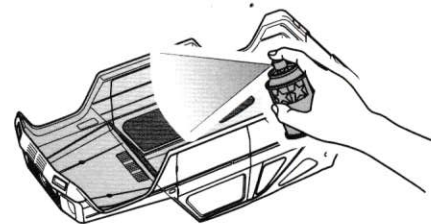
- ② ★ブラックで塗装する以外の部分を別売のマスクングテープでマスクングします。
★Mask off areas to be painted Silver (PS-12) with separately available masking tape.



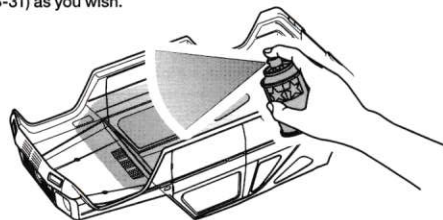
- ③ ★ボディを内側からブラック(PS-5)で塗装します。スプレー塗装はボディから30cmほどはなし、一度に塗らず数回に分けて塗ります。
★Paint body from inside using Black (PS-5). Apply thin layer of spray paint 2-3 times keeping 30cm distance from body.



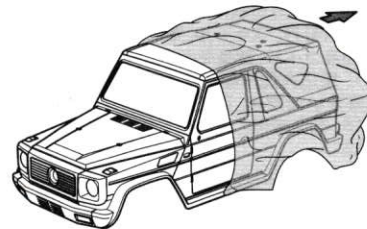
- ④ ★ブラックが乾いたらウインドウ以外のマスクングテープをはがし、ボディ全体をシルバー(PS-12)で塗装します。
★After black paint has dried, remove masking tape but keep windows masked off, then paint body with Silver (PS-12).



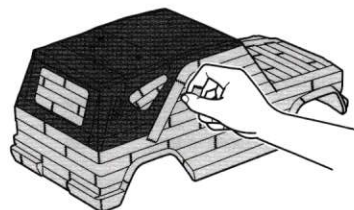
- ⑤ ★ウインドウ部分のマスクシールをはがし、お好みでスモーク(PS-31)を塗装します。
★Remove masking stickers from windows and paint with Smoke (PS-31) as you wish.



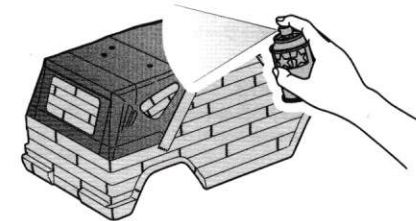
- ⑥ ★塗装終了後にボディ表面の保護フィルムをはがしてください。
★After completion of painting, remove protective film.



- ⑦ ★キャンパス以外の部分を外側から別売のマスクングテープでマスクングします。
★Using separately available masking tape, mask off outside of the body, leaving soft top area uncovered.



- ⑧ ★キャンパス部分をフラットクリアー(PS-55)で塗装します。乾いたらマスクングテープをはがしてください。
★Apply Flat Clear (PS-55) from outside. Remove masking tape after it has dried.



3

《ステッカーの貼り方》

①できるだけ余白を残さずに、印刷された部分を切り抜いてください。番号のついたステッカーは切りとってしまおうとまちがえやすいので貼る順に切りとってください。

②台紙の端の部分を少し切りとり指定された場所に貼りあわせませう。台紙をつけたまま位置をあわせてください。

③少しずつ台紙をはがしながら場所がずれたり、ステッカーの中に気泡が残ったりしないように注意しながら貼っていきます。

台紙を一度に全部はがして貼ることは、しわがでたり気泡が残ったりする原因となります。

Stickers

① Cut along the edges as close as possible to cut the sticker from the sheet. Cut out stickers in numbered order to prevent confusion.

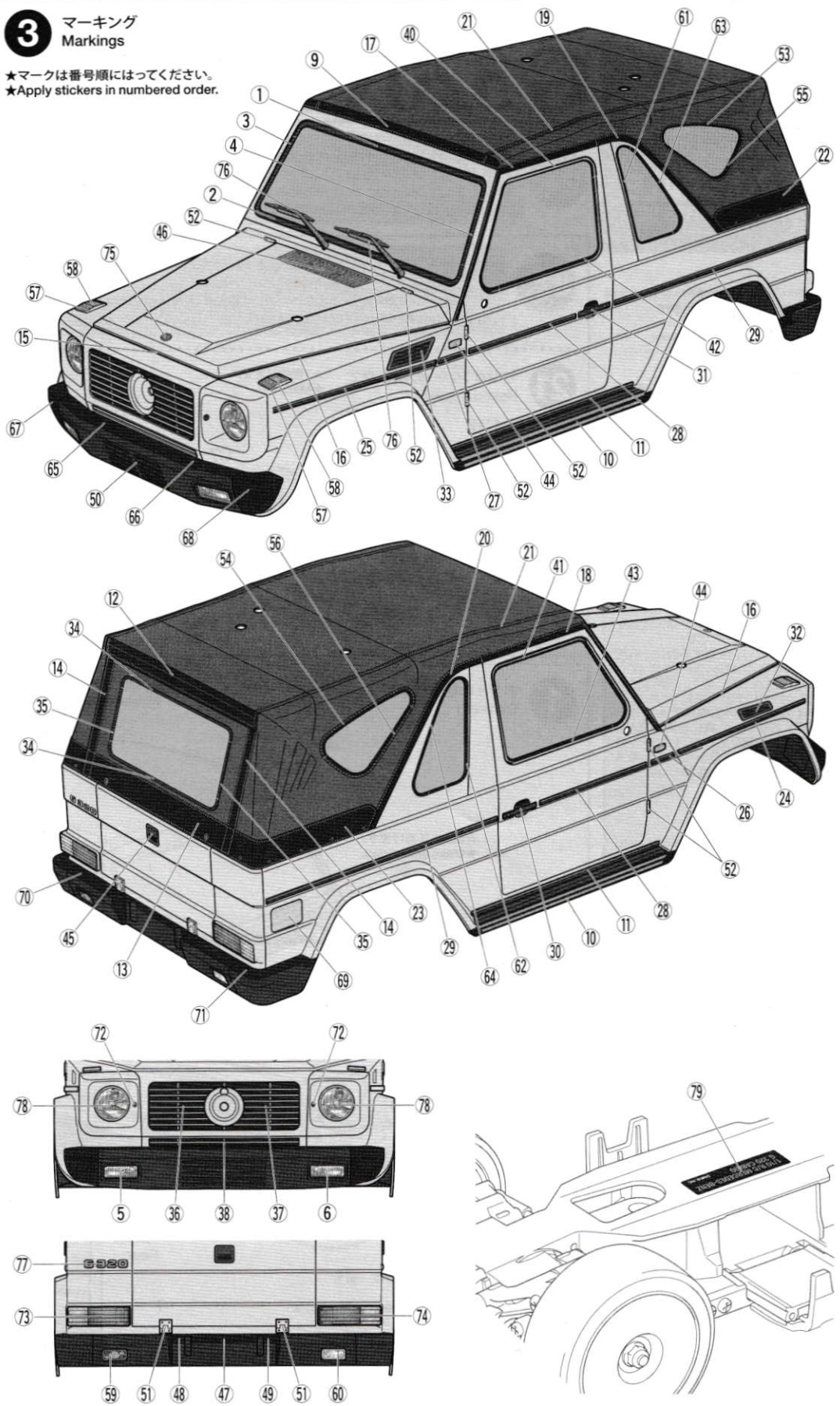
② Slightly peel away one end of the lining and position the sticker on the body.

③ Slowly remove the remaining lining while checking sticker position. Do not completely remove lining prior to application as this may cause unwanted air bubbles and creases.

3

マーキング Markings

★マークは番号順にはってください。
★Apply stickers in numbered order.



4

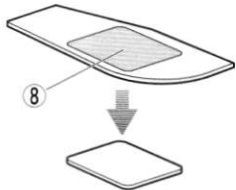
《サイドミラーの組み立て》

Side mirrors

① 保護フィルムをはがします。
Remove protective film.



② 右側サイドミラーのミラー面を作ります。マークを貼ってから切り取ります。
Apply sticker and cut as shown.



③ ミラー面を取り付けます。
Attach mirror surface.

《R》 TS-17

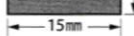
アルミシルバー
Gloss aluminum



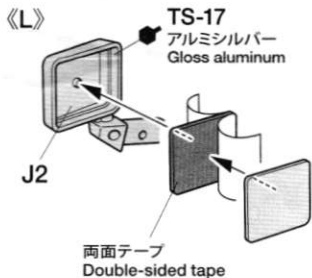
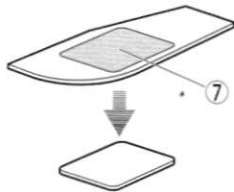
両面テープ
Double-sided tape

《原寸図》
Actual size

12mm



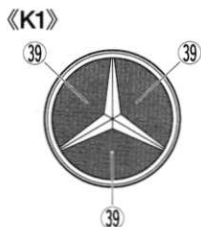
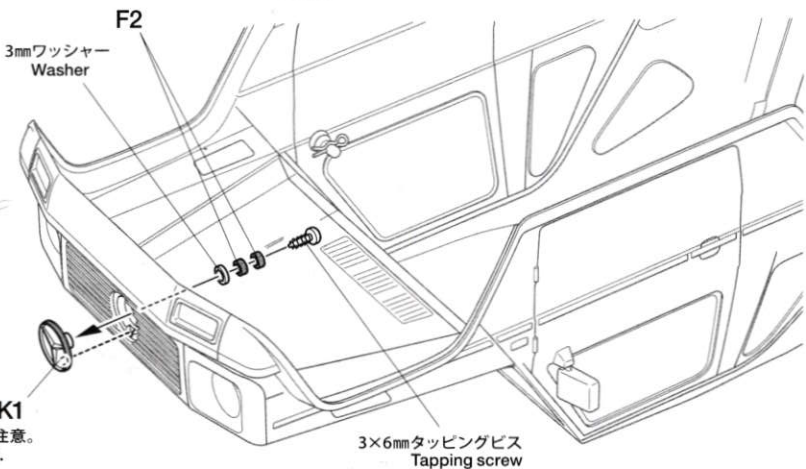
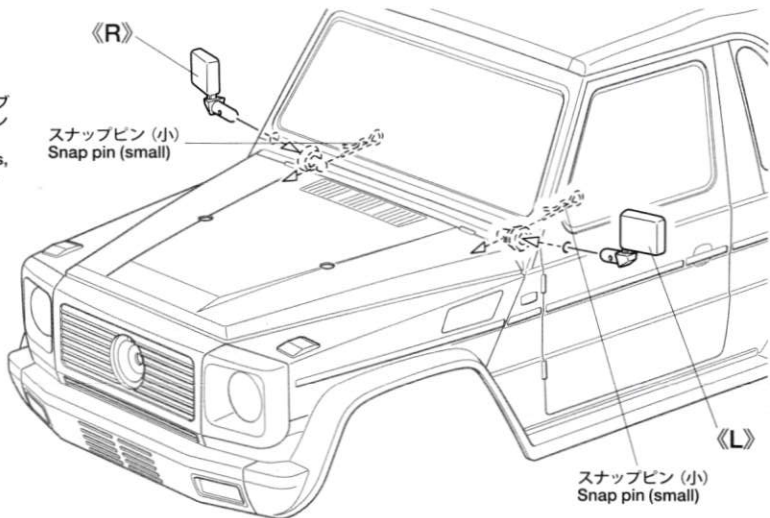
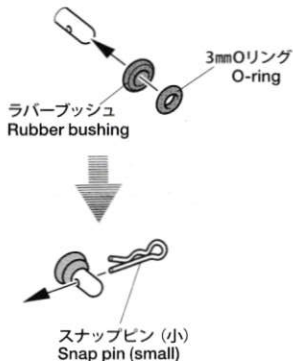
④ 左側も同様に組み立てます。
Repeat process for left side mirror.



4 サイドミラーの取り付け Attaching side mirrors

★サイドミラーはボディ内側からラバーブッシュと3mmOリングをはめ、スナップピンで固定します。

★Secure side mirrors using snap pins, rubber bushings and O-rings as shown.



★部品の向きに注意。
★Note direction.

PARTS

ボディ×1
Body

J部品×1
J Parts

K部品×1
K Parts

ステッカー×1
Sticker

マスクシール×1
Masking sticker

《金具袋詰》
METAL PARTS BAG

6mmスナップピン・×4
Snap pin

スナップピン (小)×2
Snap pin (small)

3×6mmタッピングビス×1
Tapping screw

3mmワッシャー×1
Washer

ラバーブッシュ×2
Rubber bushing

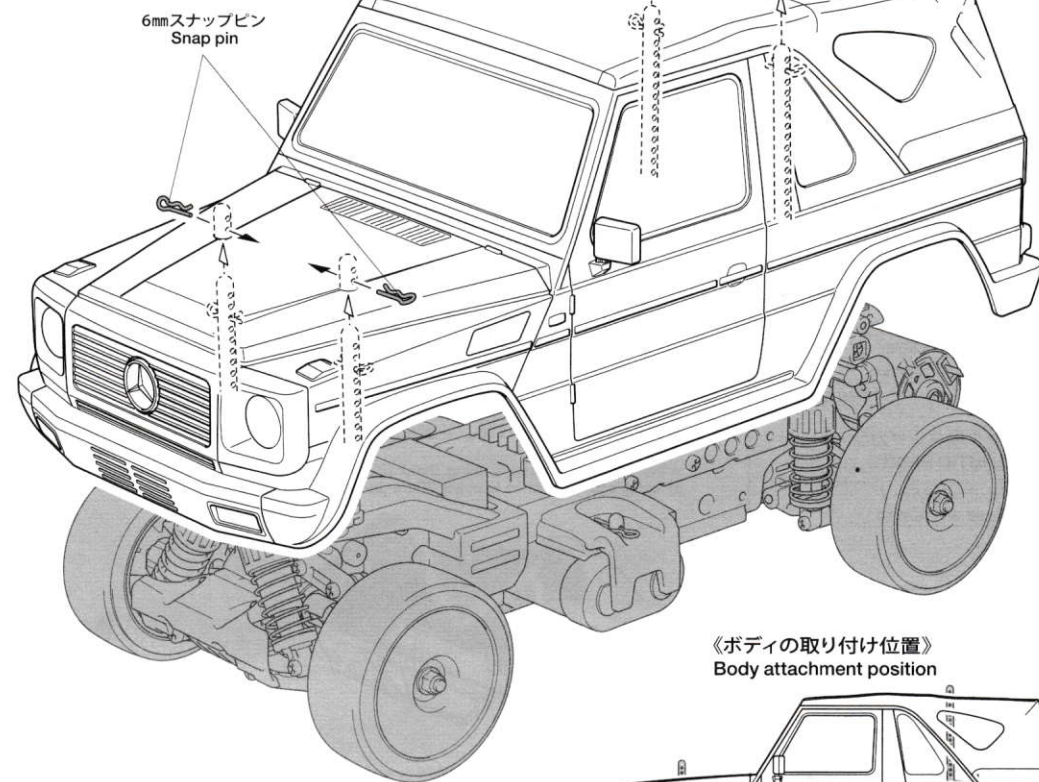
8mmOリング×4
O-ring

3mmOリング×2
O-ring

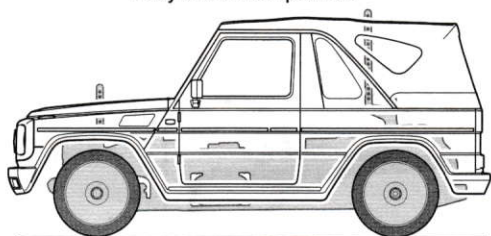
両面テープ×1
Double-sided tape

5 ボディの取り付け
Attaching body

※ボディからとび出たボディマウントは
好みに応じて切り取ります。



《ボディの取り付け位置》
Body attachment position



部品請求について

★部品をなくしたり、こわした方は、カスタマーサービス取次店でご注文いただけます。また、当社カスタマーサービスに直接ご注文する場合は、下記の方法でご注文することができます。

①《郵便振替のご利用法》

郵便局の払込用紙の通信欄に下のリストを参考にITEM番号、スケール、製品名、部品名、部品コード、数量を必ずご記入ください。振込人住所欄にはお電話番号もお書きいただき、口座番号・00810-9-1118、加入者名・(株)タミヤでお振込ください。

②《代金引換のご利用法》

バーコード代金に加えて代引き手数料 (324円) をご負担いただければ、電話またはホームページより代金引換によるご注文をお受けいたします。

《住所》

〒422-8610 静岡県駿河区恩田原3-7

株式会社タミヤ カスタマーサービス係

《お問い合わせ番号》

静岡 054-283-0003

東京 03-3899-3765 (静岡へ自動転送)

※電話番号をお確かめの上、おかけ間違いのないようお願いいたします。

メルセデス・ベンツ G 320 カブリオ

ITEM 58629

★価格は2016年2月現在のものです。予告なく変更となる場合があります。

★税込価格の税率は8%となっています。

部品名	税込価格	本体価格	送料	部品コード
ボディ.....	2,754円	(2,550円)	-	11825879
J, Kパーツ.....	540円	(500円)	-	19115439
3x6mmタッピングビス(x10).....	302円	(280円)	-	19804683
ラバーブッシュ(x2).....	129円	(120円)	-	19805385
8mmOリング(x2).....	172円	(160円)	-	19805749
ステッカー、マスキングステッカー.....	1,080円	(1,000円)	-	19495880
ボディ説明図.....	324円	(300円)	-	11054799
SP.171 耐熱両面テープ.....	324円	(300円)	120円	50171
SP.197 スナップピン(小x5、大x10).....	216円	(200円)	92円	50197
SP.586 3mmワッシャー(x15).....	108円	(100円)	82円	50586
SP.1537 6mmスナップピン(x15).....	216円	(200円)	140円	51537
AO-5042 3mmOリング黒(x10).....	108円	(100円)	140円	84195

ホイール(x4).....	885円	(820円)	-	19335255
タイヤ(x2).....	907円	(840円)	-	19805543
OP.1655 プロペラシャフトL.....	302円	(280円)	140円	54655

AFTER MARKET SERVICE CARD

When purchasing replacement parts, please take or send this form to your local Tamiya dealer so that the parts required can be correctly identified. Please note that specifications, availability and price are subject to change without notice.

Parts code	ITEM 58629
11825879.....	Body
19115439.....	J, K Parts
19804683.....	3x6mm Tapping Screw (x10)
19805385.....	Rubber Bushing (x2)
19805749.....	8mm O-ring (x2)
19495880.....	Sticker, Masking Sticker
11054799.....	Body Set Instructions
50171.....	Heat Resistant Double-Sided Tape
50197.....	Snap Pin (Small x5, Large x10)
50586.....	3mm Washer (x15)
51537.....	6mm Snap Pin (x15)
84195.....	3mm O-Ring (Black) (x10)

19335255.....	Wheel (x4)
19805543.....	Tire (x2)
54655.....	Propeller Shaft L

58629 G 320 Cabrio (11054799)