

1/10 電動RCレーシングバギー
アタックバギー (2011)



1/10th SCALE RADIO CONTROL HIGH PERFORMANCE OFF ROAD RACER

FAST ATTACK VEHICLE (2011)



RC装置、走行用バッテリーはキットに含まれません。



- ★製品改良のためキットは予告なく仕様を変更することがあります。
- ★Specifications are subject to change without notice.
- ★Technische Daten können im Zuge ohne Ankündigung verändert werden.
- ★Caractéristiques pouvant être modifiées sans information préalable.

TAMIYA, INC.



3-7 ONDAWARA, SURUGA-KU, SHIZUOKA 422-8610 JAPAN

FAST ATTACK VEHICLE (2011)

●小学生や組み立てになれない方は、模型に詳しい方にお手伝いをお願いしてください。

組み立てる前に用意する物
ITEMS REQUIRED
ERFORDERLICHES ZUBEHÖR
OUTILLAGE NECESSAIRE

《ラジオコントロールメカ》

このRCカーには、ESC (FETアンプ) 付き2チャンネルプロポセット (小型受信機、小型ESC (FETアンプ)、標準型サーボのセットがお勧めです。) をご使用ください。他社製品を使用した場合、それによって生じた不具合につきましては保証いたしかねますのでご了承ください。

★取り扱いについては、それぞれの説明書をご覧ください。

《走行用バッテリー・充電器》

このキットはタミヤLF1100-6.6Vレーシングパック(Mサイズ)専用です。専用充電器とともにご用意ください。

RADIO CONTROL UNIT

Standard 2 channel R/C unit plus electronic speed controller is suggested for this model (combination of small size receiver, electronic speed controller and standard size servo is recommended).

★Read and follow instructions supplied with R/C unit.

POWER SOURCE

This kit is designed to use the Tamiya LF Battery LF1100-6.6V Racing Pack (M-Size). Charge battery according to manual supplied with battery.

FERNSTEUER-EINHEIT

Für dieses Modell wird eine übliche RC-Einheit mit einem elektronischen Fahrregler vorgeschlagen (eine Kombination eines kleinen Empfängers mit elektronischem Fahrregler und Servo in Normalgröße wird empfohlen).

★Lesen und befolgen Sie die der RC-Einheit beiliegende Anleitung.

STOMQUELLE

Dieser Bausatz ist für die Verwendung des Tamiya LF Akku LF1100-6.6V Racing Pack (Größe M) ausgelegt. Den Akku gemäß Anweisung aufladen.

ENSEMBLE DE RADIOCOMMANDE

Pour piloter ce modèle, nous vous suggérons d'employer un ensemble de radiocommande 2 voies standard avec variateur de vitesse électronique (récepteur et variateur de taille mini et servo de taille standard recommandés).

★Lire et suivre les instructions fournies avec l'ensemble R/C.

ALIMENTATION

Ce kit est conçu pour fonctionner avec le pack Tamiya LF1100-6.6V Racing Pack (M-Size). Charger le pack selon les indications du manuel du pack et du chargeur.

★小型サイズのサーボは搭載出来ません。

★Small size servo cannot be installed.

★Ein kleines Servo darf nicht eingebaut werden.

★Un mini-servo ne peut être installé.

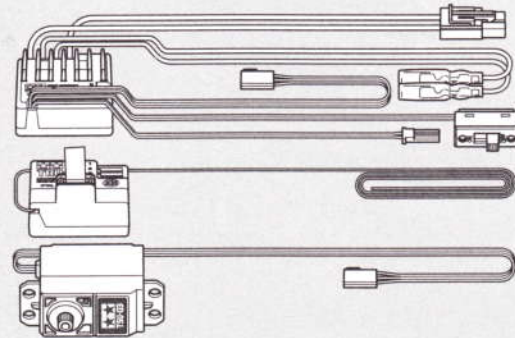
タミヤ・ファインスペックFMプロポ / ESC (FETアンプ) 付き

Tamiya FINESPEC FM 2-channel R/C system

Tamiya FINESPEC FM 2-Kanal R/C System

Ensemble R/C Tamiya FINESPEC FM 2 voies

(※ESCはエレクトロニック スピード コントローラーの略です。)

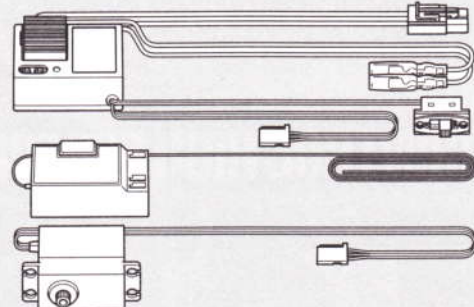


ESC (FETアンプ) 付き2チャンネルプロポ

2-channel R/C unit with electronic speed controller

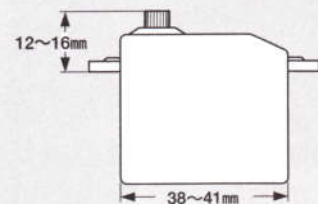
2-Kanal RC-Einheit mit elektronischem Fahrregler

Ensemble R/C 2 voies avec variateur électronique



《使用できるサーボの大きさ》

Suitable servo size
Größe der Servos
Dimensions max des servos



タミヤ走行用バッテリーと専用充電器
Tamiya Battery Pack and compatible charger
Tamiya Akkupack und Geeignetes Ladegerät
Pack d'accus Tamiya et Chargeur compatible



★ホイールタイプ送信機も選べます。
★Wheel type transmitter is also available.
★Ein Lenkrad-Sender kann auch verwendet werden.
★Un émetteur de type volant est également utilisable.

《使用する塗料》TAMIYA PAINT COLORS
TAMIYA-FARBEN / PEINTURES TAMIYA

下記のプラスチック用塗料を用意してください。タミヤからはスプレー塗料、筆塗り塗料のほか各種塗装用品が発売されています。

《タミヤカラー》TAMIYA PAINTS

TS-28 ●オリーブドラブ2 / Olive drab 2 / Braun-Oliv 2 / Vert olive 2

TS-46 ●ライトサンド / Light sand / Hell-Sandfarben / Sable clair

X-6 ●オレンジ / Orange / Orange / Orange

X-7 ●レッド / Red / Rot / Rouge

X-11 ●クロームシルバー / Chrome silver / Chrom-Silber / Aluminium chromé

★1984年当時の説明図ではTS-28オリーブドラブ2の単色塗装例も紹介されていました。

★The original 1984 instructions showed an example painted with overall Olive Drab 2 (TS-28).

★Die ursprüngliche Anleitung aus dem Jahr 1984 zeigte ein Fahrzeug mit Bemalung in Dunkeloliv (TS-28).

★Les instructions d'origine de 1984 montraient un exemplaire intégralement peint en Olive Drab 2 (TS-28).

XF-1 ●フラットブラック / Flat black / Matt schwarz / Noir mat

XF-2 ●フラットホワイト / Flat white / Matt Weiß / Blanc mat

XF-15 ●フラットフレッシュ / Flat flesh / Fleischfarben matt / Chair mate

XF-67 ●NATOグリーン / NATO Green / NATO Grün / Vert OTAN

XF-68 ●NATOブラウン / NATO Brown / NATO Braun / Brun OTAN



《用意する工具》

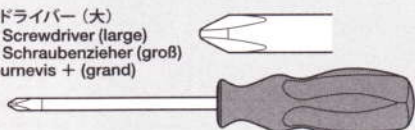
TOOLS RECOMMENDED
BENÖTIGTE WERKZEUGE
OUTILLAGE

+ドライバー (大)

+ Screwdriver (large)

+ Schraubenzieher (groß)

Tournevis + (grand)

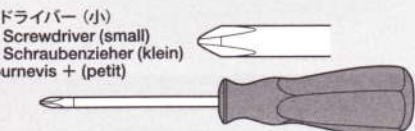


+ドライバー (小)

+ Screwdriver (small)

+ Schraubenzieher (klein)

Tournevis + (petit)

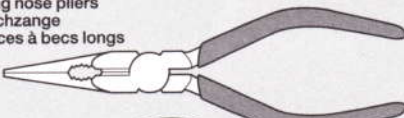


ラジオペンチ

Long nose pliers

Flachzange

Pincès à becs longs



ニッパー

Side cutters

Seitenschneider

Pincès coupantes

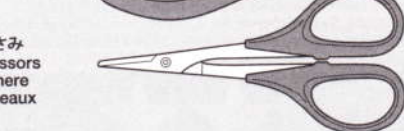


はさみ

Scissors

Schere

Ciseaux



クラフトナイフ

Modeling knife

Modellbaumesser

Couteau de modéliste



ピンセット

Tweezers

Pinzette

Précèlles



プラスチックモデル用接着剤

(流し込みタイプ)

Extra thin cement

Extra dünne Kleber

Colle extra-fluide



★この他に、ティッシュペーパーが必要です。

★Assembly of this kit will also require tissue paper.

★Der Zusammenbau dieses Bausatzes erfordert außerdem ein Papiertaschentuch.

★L'assemblage de ce kit requiert également d'un papier essuie-tout.



●組み立てる前に説明図を必ずお読みください。また、保護者の方もお読みください。



●小さなお子様のいる場所での工作はおやめください。小さな部品やビニール袋を口に入れてりする危険があります。



●小学生やうまく組み立てられない方は、保護者の方やRCカーに詳しい方にお手伝いをお願いしてください。



●工具で固い物を切らないでください。刃が折れるなどの危険があります。



●色を塗る時や、接着剤を使う場合は必ず窓を開けて換気に注意してください。



●組み立てる時はまわりに注意してください。また、工具を振り回すようなことはやめてください。

CAUTION

- Read carefully and fully understand the instructions before commencing assembly. A supervising adult should also read the instructions if a child assembles the model.
- When assembling this kit, tools including knives are used. Extra care should be taken to avoid personal injury.
- Read and follow the instructions supplied with paints and/or cement, if used (not included in kit).
- Keep out of reach of small children. Children must not be allowed to put any parts in their mouths, or pull vinyl bags over their heads.

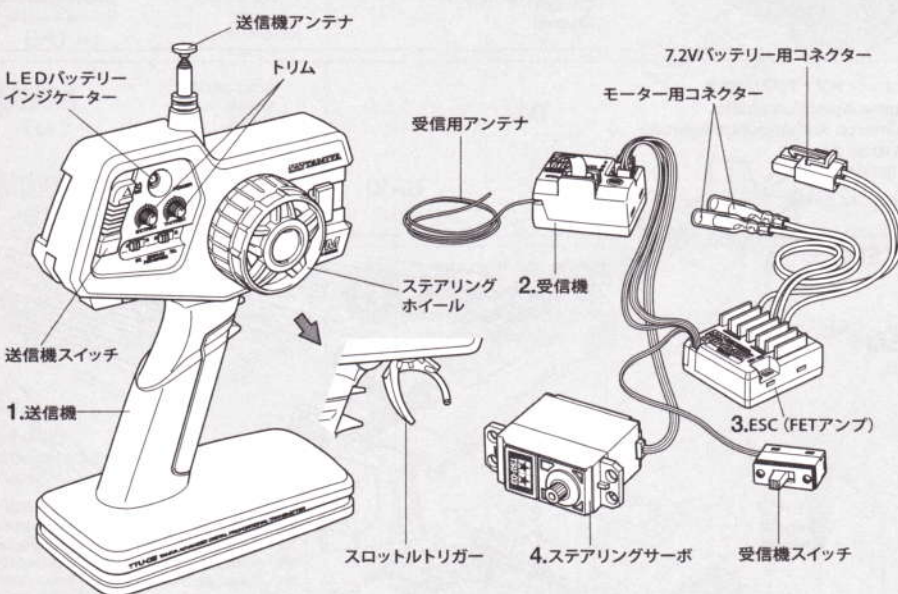
VORSICHT

- Bevor Sie mit dem Zusammenbau beginnen, sollten Sie alle Anweisungen gelesen und verstanden haben. Falls ein Kind das Modell zusammenbaut, sollte ein beaufsichtigender Erwachsener die Bauanleitung ebenfalls gelesen haben.
- Beim Zusammenbau dieses Bausatzes werden Werkzeuge einschließlich Messer verwendet. Zur Vermeidung von Verletzungen ist besondere Vorsicht angebracht.
- Wenn Sie Farben und/oder Kleber verwenden (nicht im Bausatz enthalten), beachten und befolgen Sie die dort beiliegenden Anweisungen.
- Bausatz von kleinen Kindern fernhalten. Verhüten Sie, daß Kinder irgendwelche Bauteile in den Mund nehmen oder Plastiktüten über den Kopf ziehen.

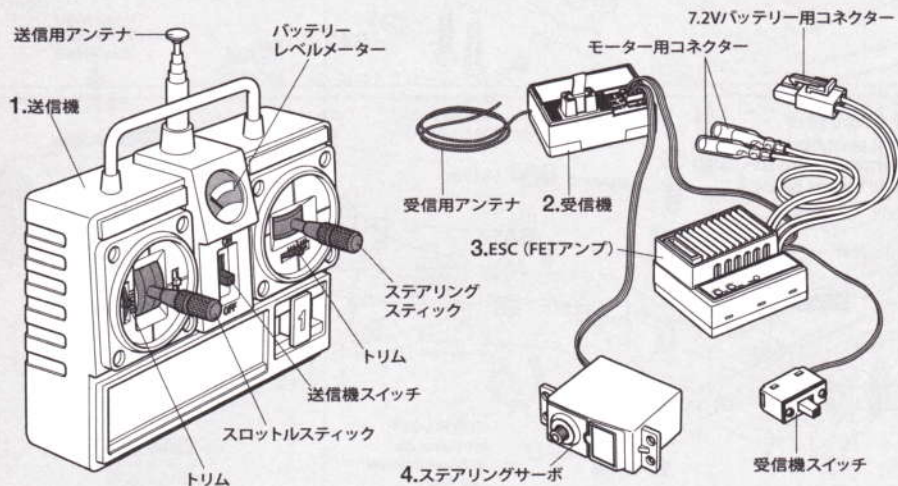
PRECAUTIONS

- Bien lire et assimiler les instructions avant de commencer l'assemblage. La construction du modèle par un enfant doit s'effectuer sous la surveillance d'un adulte.
- L'assemblage de ce kit requiert de l'outillage, en particulier des couteaux de modélisme. Manier les outils avec précaution pour éviter toute blessure.
- Lire et suivre les instructions d'utilisation des peintures et ou de la colle, si utilisées (non incluses dans le kit).
- Garder hors de portée des enfants en bas âge. Ne pas laisser les enfants mettre en bouche ou sucer les pièces, ou passer un sachet vinyl sur la tête.

《タミヤ・ファインスペックFMプロポ / ESC (FETアンプ) 付き》
TAMIYA FINESPEC FM 2-CHANNEL R/C SYSTEM (WITH ELECTRONIC SPEED CONTROLLER)



《スティックタイプ送信機 / ESC (FETアンプ) ・リバーススイッチ付き》
STICK TYPE TRANSMITTER (WITH ELECTRONIC SPEED CONTROLLER AND STEERING REVERSE SWITCH)



《2チャンネルプロポの名称》

1. ●送信機=コントロールボックスとなるもので、ステアリング、スロットルの操作を電波信号に変えて発信します。
●ステアリングホイール、スロットルトリガー=ステアリングホイールでステアリングサーボを、スロットルトリガーでESC (FETアンプ) をコントロールします。
2. ●受信機=送信機からの電波を受け、それをESC (FETアンプ) やサーボにつなえます。
3. ●ESC (FETアンプ) =受信機が受けた電波信号を電気的な信号に変え、車のスピードをコントロールします。
4. ●ステアリングサーボ=受信機が受けた電波信号を機械的な動きに変え、ハンドルを切ります。

COMPOSITION OF 2 CHANNEL R/C UNIT

1. ●Transmitter: Serves as control box. Steering wheel/stick and throttle trigger/stick movements are transformed into radio signals which are transmitted through the antenna.
●Wheel & Trigger: Moves servos, which steer car and adjust throttle.
2. ●Receiver: Accepts signals from the transmitter and converts them into pulses that operate the model's servo and speed controller.
3. ●Electronic speed controller: Accepts signals received from the receiver and controls the current going to the motor.
4. ●Steering servo: Transforms signals received from the receiver into mechanical movements.

ZUSAMMENSTELLUNG DER 2-KANAL RC-EINHEIT

1. ●Sender: Dient als Steuergerät. Lenkrad/-knüppel- und Gaszuggriff/-knüppelbewegungen werden in Funksignale umgewandelt und über die Antenne ausgesendet.
●Lenkrad und Gaszuggriff: Setzt die Servos in Bewegung, welche das Auto lenken und Gas geben.
2. ●Empfänger: Der Empfänger nimmt die Signale des Senders auf und wandelt sie in Steuerimpulse für das Lenkservo und den Fahrregler um.
3. ●Elektronischer Fahrregler: Erhält Steuersignale vom Empfänger und regelt den zum Motor fließenden Strom.
4. ●Lenkservo: Wandelt die vom Empfänger kommenden Lenksignale in mechanische Bewegung um.

COMPOSITION D'UN ENSEMBLE R/C 2 VOIES

1. ●Emetteur: sert de boîtier de commande. Les actions sur le manche de direction/volant ou sur le manche de gaz/gâchette sont converties en signaux radio transmis par le biais de l'antenne.
●Volant/Gâchette: permettent de contrôler respectivement la direction et le régime moteur du modèle.
2. ●Récepteur: capte les signaux de l'émetteur, les convertit en impulsions et contrôle les mouvements du(des) servo(s) et le variateur électronique de vitesse.
3. ●Variateur électronique de vitesse: reçoit un signal du récepteur et régule la quantité de courant alimentant le moteur.
4. ●Servo de direction: convertit les signaux émanant du récepteur en mouvements mécaniques.



作前にかならず
お読みください。
Read before assembly.
Erst lesen - dann bauen.
Lire avant assemblage.

★組み立てに入る前に説明図を最後までよく見て、全体の流れをつかんでください。
★お買い求めの際、また組み立ての前には必ず内容をお確かめください。万一不良部品、不足部品などありました場合には、お買い求めの販売店にご相談ください。
★小さなビス、ナット類が多く、よく似た形の部品もあります。図をよく見てゆっくり確実に組んでください。金具部品は少し多目に入っています。予備として使ってください。
このマークはグリスを塗る部分に指示しました。必ず、グリスアップして、組みこんでください。

★Study the instructions thoroughly before assembly.
★There are many small screws, nuts and similar parts. Assemble them carefully referring to the drawings. To prevent trouble and finish the model with good performance, it is necessary to assemble each step exactly as shown.
Apply grease to the places shown by this mark.
Apply grease first, then assemble.

★Vor Baubeginn die Bauanleitung genau durchlesen.
★Viele kleine Schrauben und Muttern etc. müssen genau der Anleitung nach eingebaut werden. Exaktes Bauen bringt ein gutes Modell mit bester Leistung.
Stellen mit diesem Zeichen erst fetten, dann zusammenbauen.

★Assimilez les instructions parfaitement avant l'assemblage.
★Il y a beaucoup de petites vis, d'écrous et de pièces similaires. Les assembler soigneusement en se référant aux dessins. Pour éviter les erreurs suivre les stades du montage dans l'ordre indiqué.
Graisser les endroits indiqués par ce symbole.
Graisser d'abord, assembler ensuite.

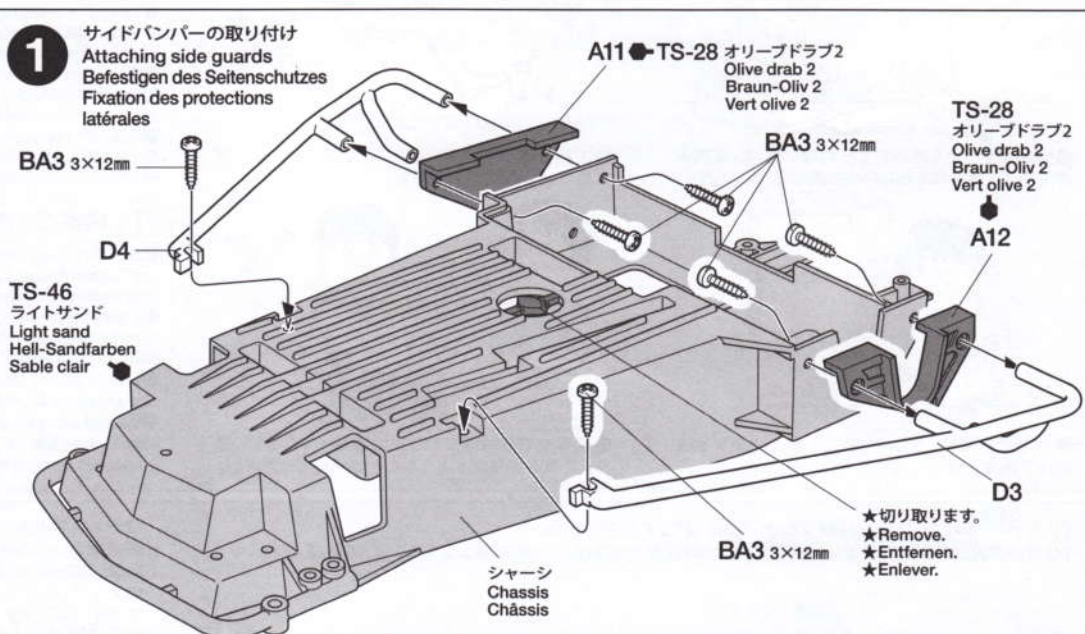
※の部品はキットには含まれていません。
Parts marked ※ are not in kit.
Teile mit ※ sind im Bausatz nicht enthalten.
Les pièces marquées ※ ne sont pas incluses dans le kit.

★単色にする場合は塗装指示の部分をTS-28オリーブドラブ2で塗装してください。
★For overall Olive Drab 2 (TS-28) finish, paint parts accordingly.
★Für die Version in Dunkeloliv bemalen Sie die Teile entsprechend.
★Pour une finition Olive Drab 2 (TS-28), peindre les pièces en conséquence.

A 1~7
袋詰Aを使用します
BAG A / BEUTEL A / SACHET A

1

3×12mm タッピングビス
Tapping screw
Schneidschraube
Vis taraudeuse
BA3 ×6



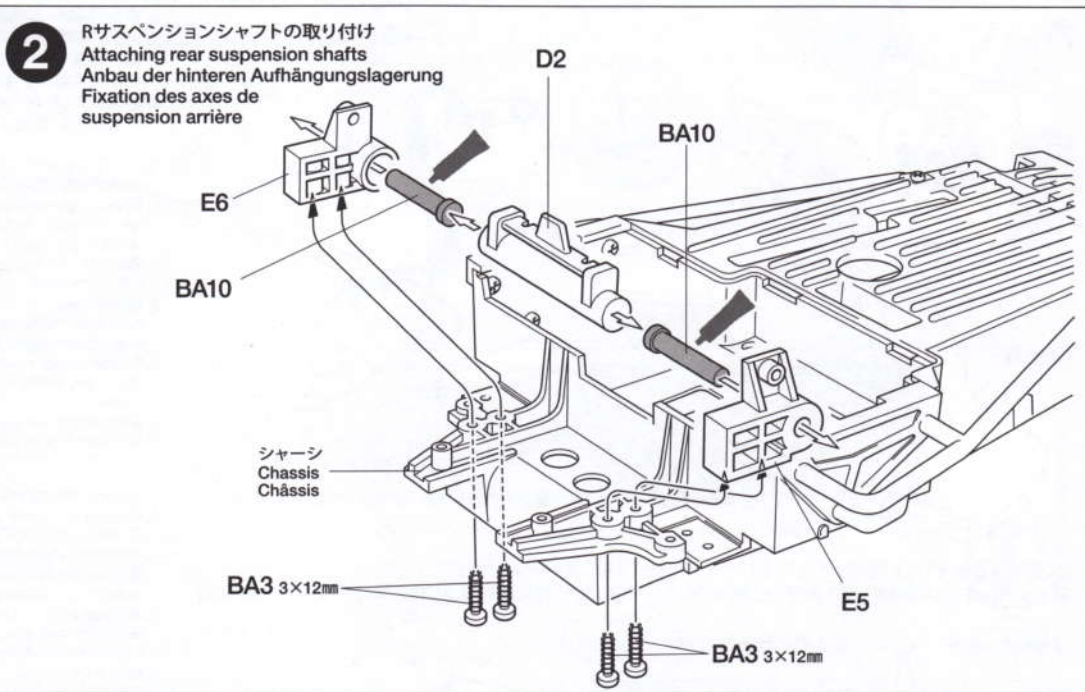
★切り取ります。
★Remove.
★Entfernen.
★Enlever.

2

3×12mm タッピングビス
Tapping screw
Schneidschraube
Vis taraudeuse
BA3 ×4



BA10 ×2 Rサスペンションシャフト
Rear suspension shaft
Aufhängungslagerung
Axe de suspension arrière



3

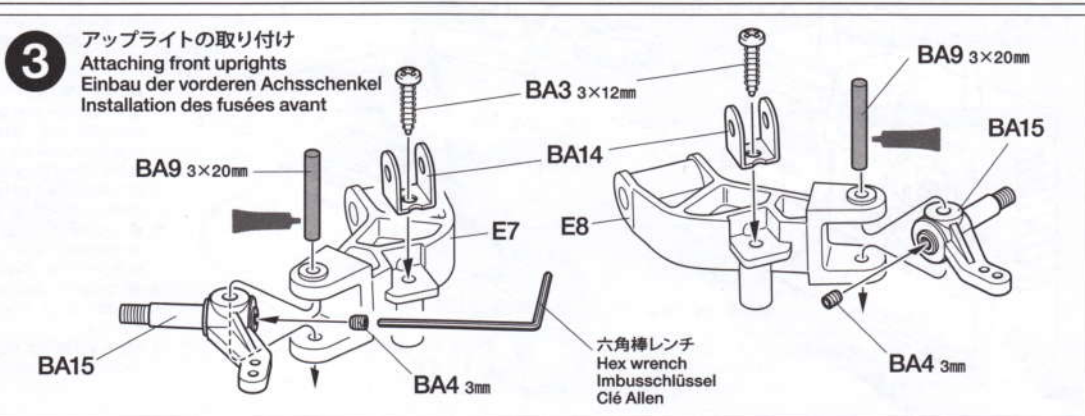
3×12mm タッピングビス
Tapping screw
Schneidschraube
Vis taraudeuse
BA3 ×2

BA4 3×3mm イモネジ
Grub screw
Madenschraube
Vis pointeau
×2





3×20mm シャフト
Shaft
Achse
Axe
BA9 ×2

BA14 2x2
スプリングマウント
Spring mount
Federbeinhalter
Support de ressort

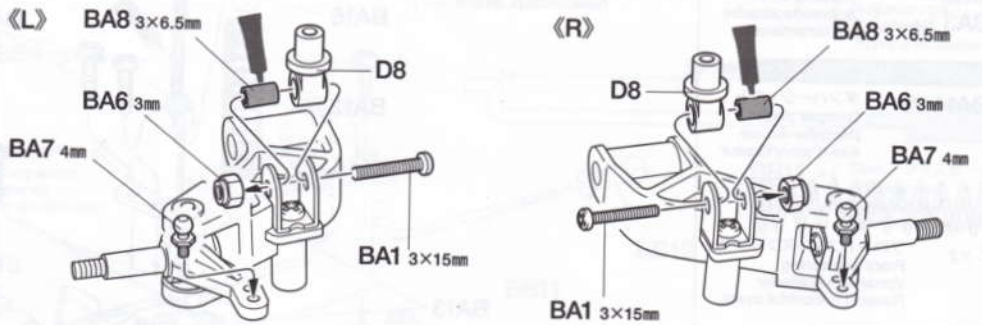
BA15 2x2
アップライト
Upright
Achsschenkel
Fusée



4

-  3×15mm丸ビス
Screw
Schraube
Vis
BA1 ×2
-  3mmロックナット
Lock nut
Sicherungsmutter
Ecrou de blocage
BA6 ×2
-  4mmビローボール
Ball connector
Kugelkopf
Connecteur à rotule
BA7 ×2
-  3×6.5mmスペーサー(銀)
Spacer (silver)
Distanzring (silber)
Entretoise (aluminium)
BA8 ×2

4 フロントアクスルの組み立て
Front axles
Vorderachsen
Essieux avant



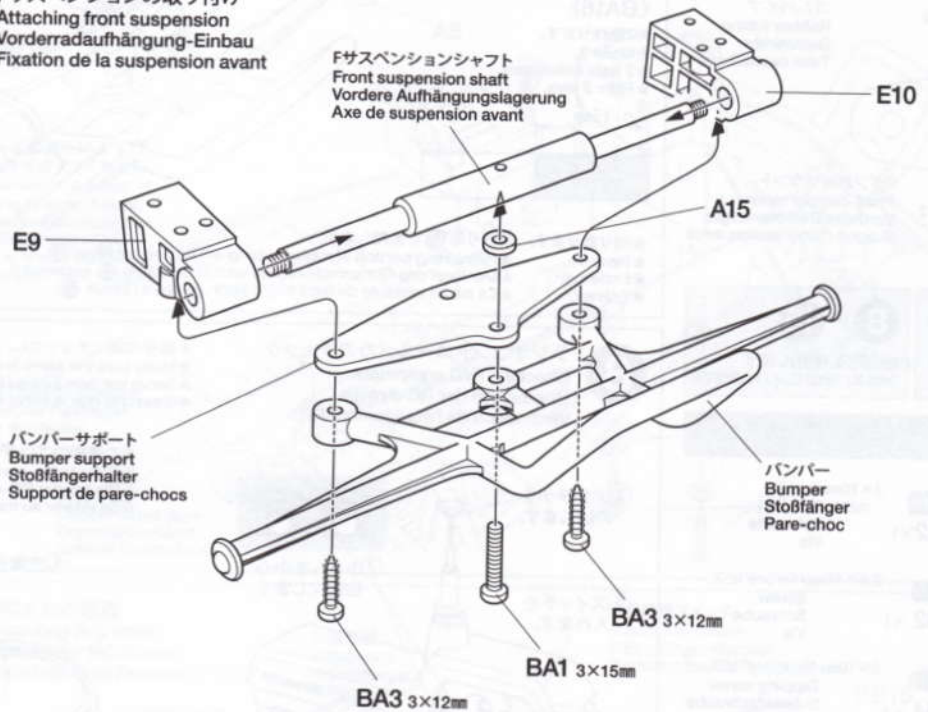
5

-  3×15mm丸ビス
Screw
Schraube
Vis
BA1 ×1
-  3×12mmタッピングビス
Tapping screw
Schneidschraube
Vis taraudeuse
BA3 ×2




Fサスペンションシャフト ×1
Front suspension shaft
Vordere Aufhängungslagerung
Axe de suspension avant

バンパーサポート ×1
Bumper support
Stoßfängerhalter
Support de pare-chocs

5 Fサスペンションの取り付け
Attaching front suspension
Vorderradaufhängung-Einbau
Fixation de la suspension avant



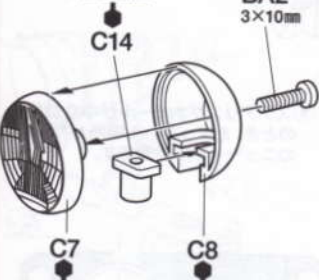
6

-  3×15mm丸ビス
Screw
Schraube
Vis
BA1 ×2
-  3×10mm丸ビス
Screw
Schraube
Vis
BA2 ×2
-  3×12mmタッピングビス
Tapping screw
Schneidschraube
Vis taraudeuse
BA3 ×5
-  4mmフランジロックナット
Flange lock nut
Sicherungsmutter
Ecrou nylstop à flasque
BA5 ×2

《ヘッドライト》
Headlight
Scheinwerfer
Phare

★左右色違いで作ります。
★Note that color of left and right headlight housings are different.
★Beachten Sie, dass die Farbe des linken und rechten Lampengehäuses unterschiedlich ist.
★Noter que la couleur des logements de phares gauche et droit est différente.

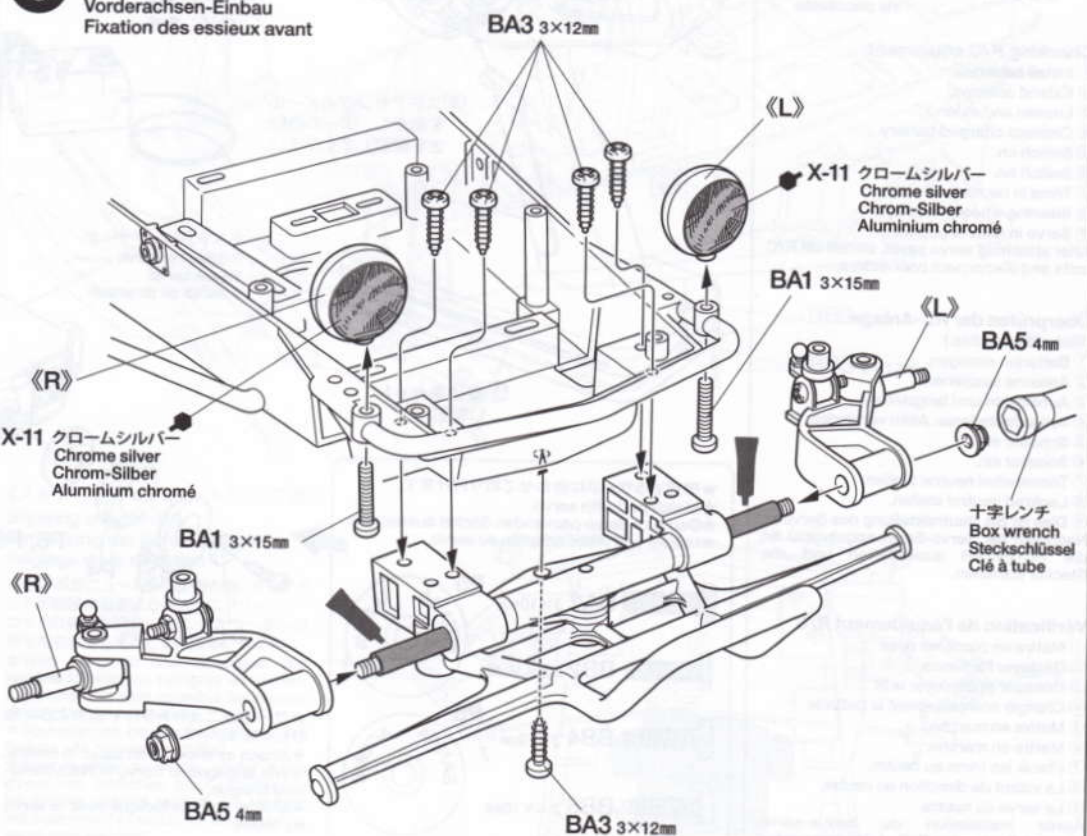
TS-46 ライトサンド
Light sand
Hell-Sandfarben
Sable clair



《R》TS-46 ライトサンド
Light sand
Hell-Sandfarben
Sable clair

《L》TS-28 オリーブドラブ2
Olive drab 2
Braun-Oliv 2
Vert olive 2

6 フロントアクスルの取り付け
Attaching front axles
Vorderachsen-Einbau
Fixation des essieux avant



7

3×12mm タッピングビス
Tapping screw
Schneidschraube
Vis taraudeuse
BA3 ×4

ダンパーシャフト
Damper shaft
Dämpfer-Achse
Axe d'amortisseur
BA11 ×2

フロントコイルスプリング
Front coil spring
Vordere Spiralfeder
Ressort hélicoïdal avant
BA12 ×2

ゴムパイプ
Rubber tubing
Gummrohr
Tube caoutchouc
BA16 ×2

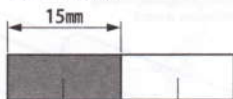
Fダンパーマウント
Front damper mount
Vorderes Dämpfer-Lager
Support d'amortisseurs avant
BA13 ×2

7

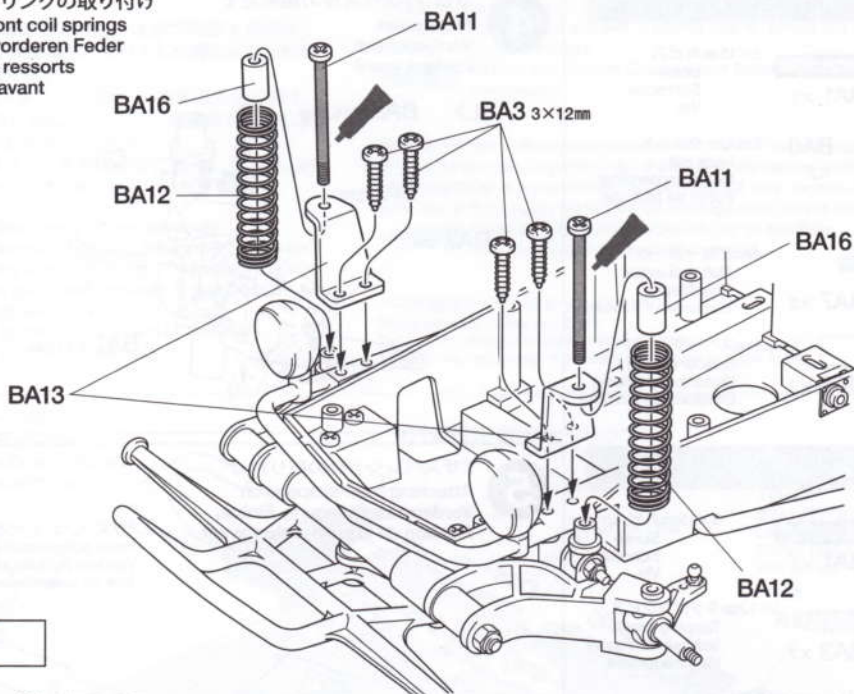
Fコイルスプリングの取り付け
Attaching front coil springs
Einbau der vorderen Feder
Fixation des ressorts
hélicoïdaux avant

《BA16》

★2個作ります。
★Make 2.
★2 Satz anfertigen.
★Faire 2 jeux.



★切り取ります。★残りは②で使います。
★Remove. ★Remaining portion of rubber tubing will be used at Step ②.
★Entfernen. ★Der Rest des Gummischlauches wird in Baustufe ② verwendet.
★Enlever. ★La partie restante du tube vinyle sera utilisée à l'étape ②.



B

8~15

袋詰Bを使用します
BAG B / BEUTEL B / SACHET B

8

3×10mm 丸ビス
Screw
Schraube
Vis
BA2 ×1

2.6×10mm バインドビス
Screw
Schraube
Vis
BB2 ×1

3×10mm タッピングビス
Tapping screw
Schneidschraube
Vis décollétée
BB4 ×1

2.6×10mm タッピングビス
Tapping screw
Schneidschraube
Vis décollétée
BB5 ×1

Checking R/C equipment

- 1 Install batteries.
 - 2 Extend antenna.
 - 3 Loosen and extend.
 - 4 Connect charged battery.
 - 5 Switch on.
 - 6 Switch on.
 - 7 Trims in neutral.
 - 8 Steering wheel in neutral.
 - 9 Servo in neutral position.
- After attaching servo saver, switch off R/C units and disconnect connectors.

Überprüfen der RC-Anlage
(Siehe Bild rechts.)

- 1 Batterien einlegen.
- 2 Antenne ausziehen.
- 3 Aufwickeln und langziehen.
- 4 Voll aufgeladenen Akku verbinden.
- 5 Schalter ein.
- 6 Schalter ein.
- 7 Trimmhebel neutral stellen.
- 8 Lenkrad neutral stellen.
- 9 Dies ist die Neutralstellung des Servos. Nachdem der Servo-Saver angebracht ist, die RC-Einheit ausschalten und die Stecker abziehen.

Vérification de l'équipement R/C

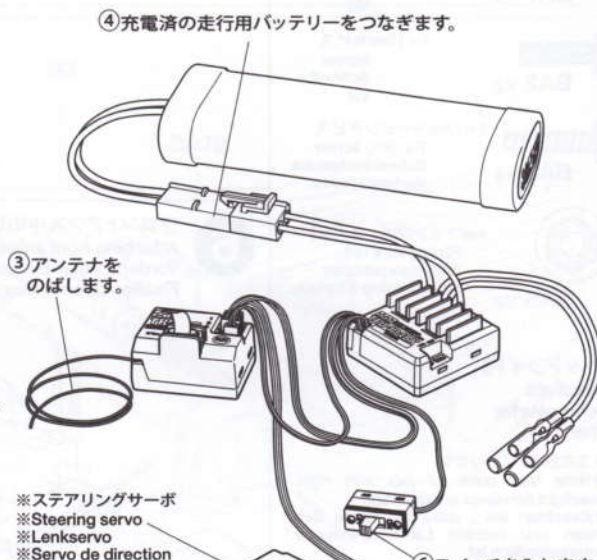
- 1 Mettre en place les piles.
 - 2 Déployer l'antenne.
 - 3 Dérouler et déployer le fil.
 - 4 Charger complètement la batterie.
 - 5 Mettre en marche.
 - 6 Mettre en marche.
 - 7 Placer les trims au neutre.
 - 8 Le volant de direction au neutre.
 - 9 Le servo au neutre.
- Après installation du sauve-servo, éteindre l'ensemble R/C et débrancher les connecteurs.

8

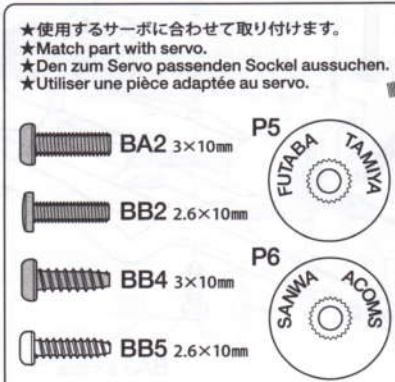
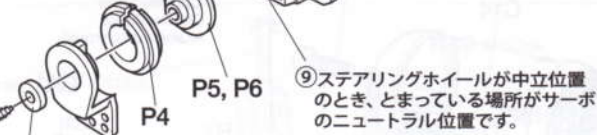
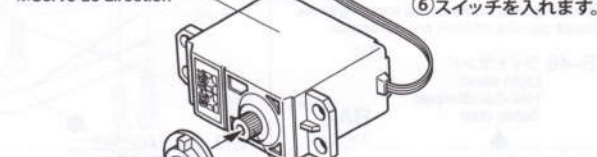
ラジオコントロールメカのチェック
Checking R/C equipment
Überprüfen der RC-Anlage
Vérification de l'équipement R/C

★番号の順にチェックし、必ずサーボのニュートラルを確認して組み立ててください。
★Make sure the servo is in neutral prior to assembly.
★Make vor dem Einbau in neutrale Stellung bringen.
★S'assurer que le servo est au neutre avant assemblage.

※ご使用のプロボセット付属の取扱説明書をよく読んでからお使いください。
※Refer to the manual included with R/C unit.
※Die bei der RC-Anlage enthaltene Anleitung beachten.
※Se référer au manual inclus avec l'équipement R/C.



※ステアリングサーボ
※Steering servo
※Lenkservo
※Servo de direction

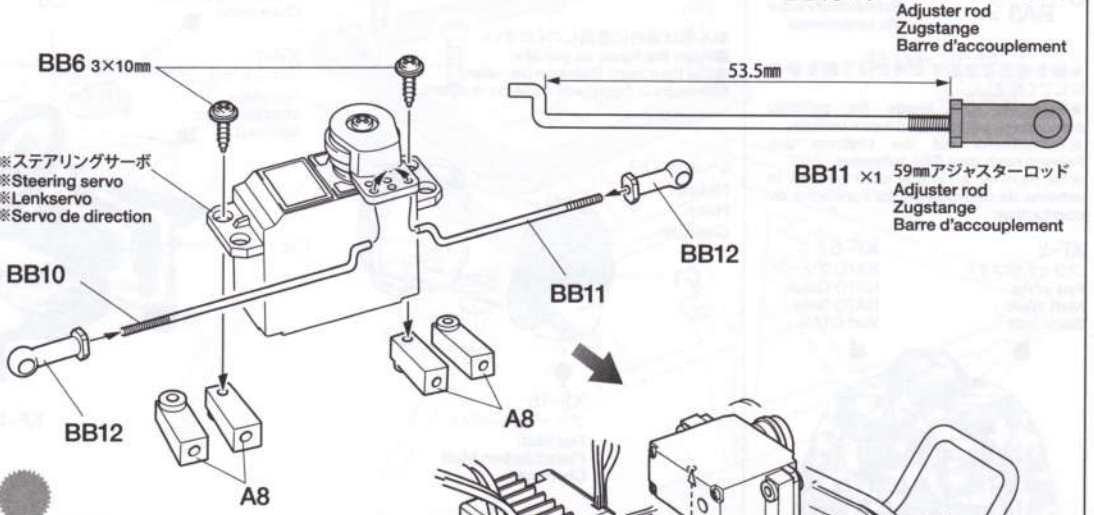


★サーボがニュートラルで図のように取り付けます。
★Attach as shown with servo in neutral.
★Wie angegeben Servo in Neutralstellung bringen.
★Monter comme indiqué avec le servo au neutre.

9

- BA3** ×2 3×12mm タッピングビス
Tapping screw
Schneidschraube
Vis taraudeuse
- BB6** ×2 3×10mm フランジタッピングビス
Flange tapping screw
Kragenschraube
Vis taraudeuse à flasque
- BB8** ×2 3mm ワッシャー
Washer
Beilagscheibe
Rondelle
- BB12** ×2 4mm アジャスター
Adjuster
Einstellstück
Chape à rotule

9 ステアリングサーボの取り付け
Attaching steering servo
Lenkservo-Einbau
Fixation du servo de direction



※ステアリングサーボ
※Steering servo
※Lenkservo
※Servo de direction

★A8はサーボの高さによって、取り付け向きを変えてください。
★Alter attachment direction of A8 according to servo height.
★Die Befestigungsrichtung von A8 je nach Servohöhe wählen.
★Changer le sens d'installation de A8 en fonction de la hauteur du servo.

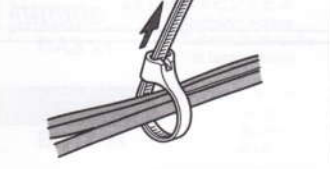
※ESC (FETアンプ)
※Electronic speed controller
※Elektronischer Fahrregler
※Variateur de vitesse électronique

10

- BB3** ×2 2×12mm 丸ビス
Screw
Schraube
Vis
- BB9** ×2 2mm ワッシャー
Washer
Beilagscheibe
Rondelle

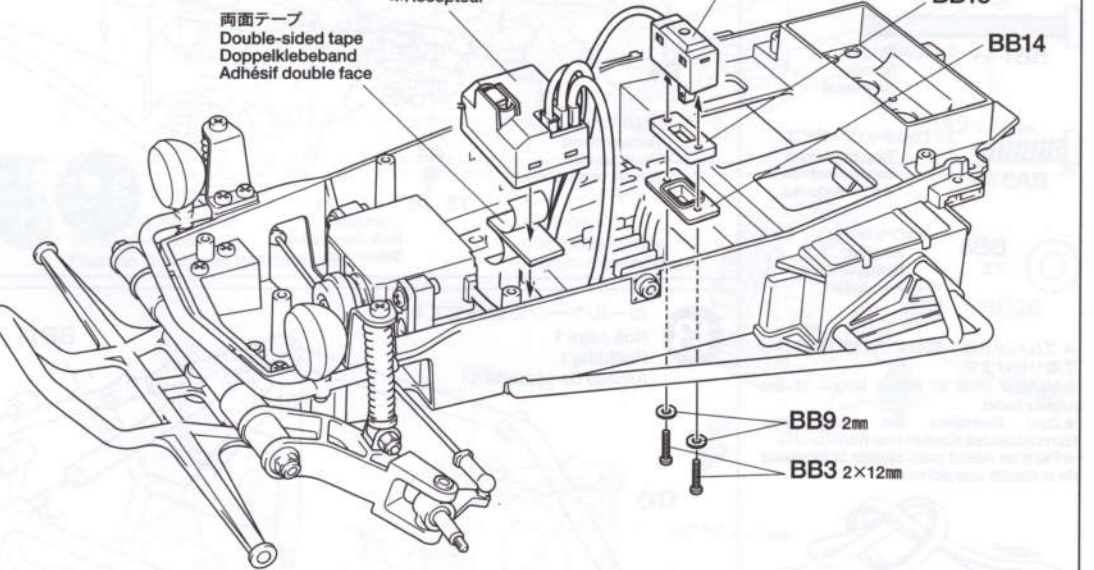


★配線コードはジャマにならないようにナイロンバンドでたばねておきます。
★Secure cables using nylon band.
★Kabel mit Nylonband zusammenbinden.
★Maintenir les câbles en place avec un collier en nylon.



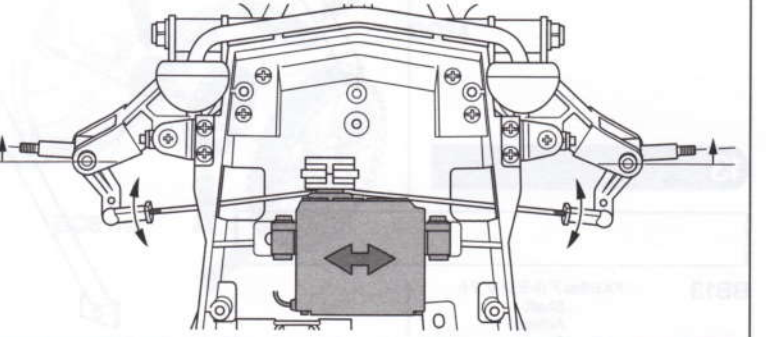
★余分な部分はニッパーなどで切り取ります。
★Cut off excess portion using side cutters.
★Überstand mit Seitenschneider abschneiden.
★Enlever la partie excédentaire avec des pinces coupantes.

10 RCメカの搭載
Installing R/C units
Einbau der RC-Einheit
Installation de l'ensemble R/C



《ステアリングのニュートラル位置》
Steering adjustment
Einstellung der Schubstangen
Réglage de la direction

★サーボがニュートラル状態の時、アップライトが右図の位置になるようにアジャスターロッドの長さを調節します。またサーボの位置を左右にずらすことでも調節できます。
★With servo in neutral, adjust rod lengths to position uprights as shown. Adjustment is also possible by repositioning the servo laterally.
★Spurstangen bei Neutralstellung des Servos wie gezeigt einstellen.
★Avec le servo au neutre, régler la longueur des biellettes pour positionner les fusées comme montré. Le réglage est également possible en déplaçant le servo latéralement.



11



3×12mm タッピングビス
Tapping screw
Schneidschraube
Vis taraudeuse

★服を迷彩で塗装する場合は下図を参考にしてください。
★Refer to the image for painting camouflage pattern on driver's uniform.
★Tarnschema auf die Uniform des Fahrers nach dem Bild aufmalen.
★Se reporter à l'image pour peindre le schéma de camouflage sur l'uniforme du conducteur.

XF-2
フラットホワイト
Flat white
Matt Weiß
Blanc mat

XF-67
NATOグリーン
NATO Green
NATO Grün
Vert OTAN



XF-68
NATOブラウン
NATO Brown
NATO Braun
Brun OTAN

XF-1
フラットブラック
Flat black
Matt Schwarz
Noir mat

12



BB1 x1 3×27mm 丸ビス
Screw
Schraube
Vis

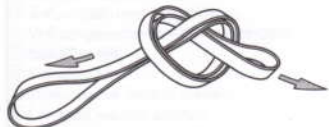


BA3 x4 3×12mm タッピングビス
Tapping screw
Schneidschraube
Vis taraudeuse



BB8 x2 3mm ワッシャー
Washer
Beilagscheibe
Rondelle

★ゴムバンドは下図のように結び目を作って取り付けます。
★Make a knot to adjust length of the rubber band.
★Zum Einstellen der Länge des Gummibandes Knoten machen.
★Faire un nœud pour ajuster la longueur de la bande caoutchouc.



13

BB13 7×68mm アルミシャフト
Shaft
Achse
Axe

11

人形の組み立て

Figure
Figur
Figurine

- 人形は自由に塗装してください。
- Paint the figure as you like.
- Die figur nach Belieben bemalen.
- Peindre la figurine comme on le désire.

《ヘルメット》

Helmet
Helm
Casque



XF-15
フラットフレッシュ
Flat flesh
Fleischfarben Matt
Chair mate

XF-15
フラットフレッシュ
Flat flesh
Fleischfarben Matt
Chair mate

XF-1
フラットブラック
Flat black
Matt Schwarz
Noir mat

C4



XF-15 フラットフレッシュ
Flat flesh
Fleischfarben Matt
Chair mate

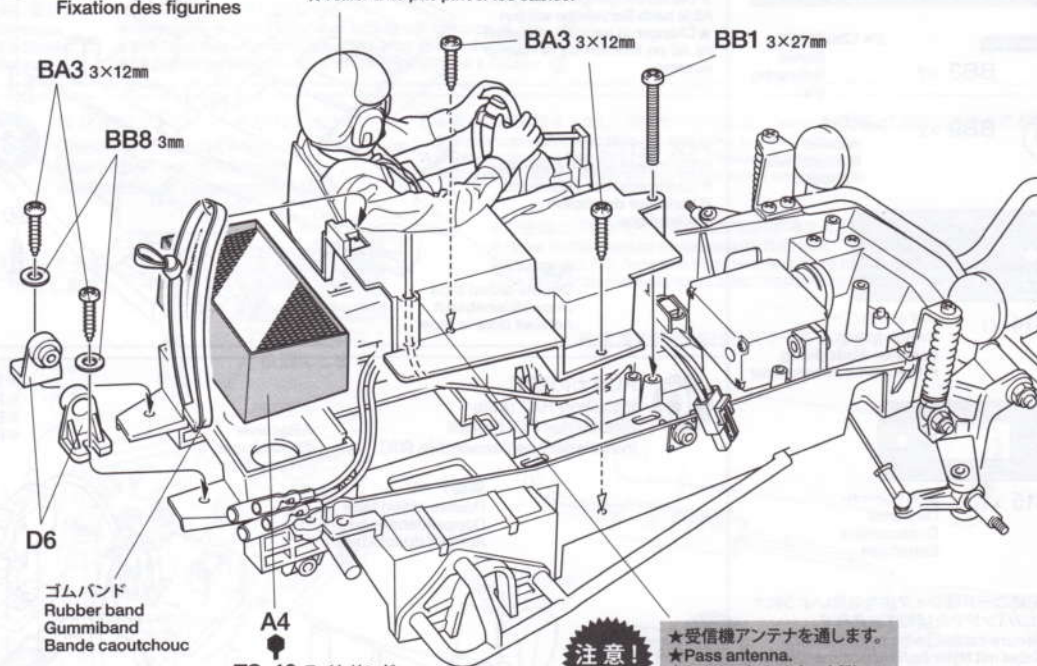
BA3 3×12mm

12

人形の取り付け

Attaching figure
Einbau der Figur
Fixation des figurines

- ★取り付けの時にコードをはさまないように注意してください。
- ★Make sure not to pinch cables.
- ★Darauf achten, die Kabel nicht zu quetschen.
- ★Veiller à ne pas pincer les câbles.



BA3 3×12mm

BB8 3mm

D6

ゴムバンド
Rubber band
Gummiband
Bande caoutchouc

A4

TS-46 ライトサンド
Light sand
Hell-Sandfarben
Sable clair

注意!

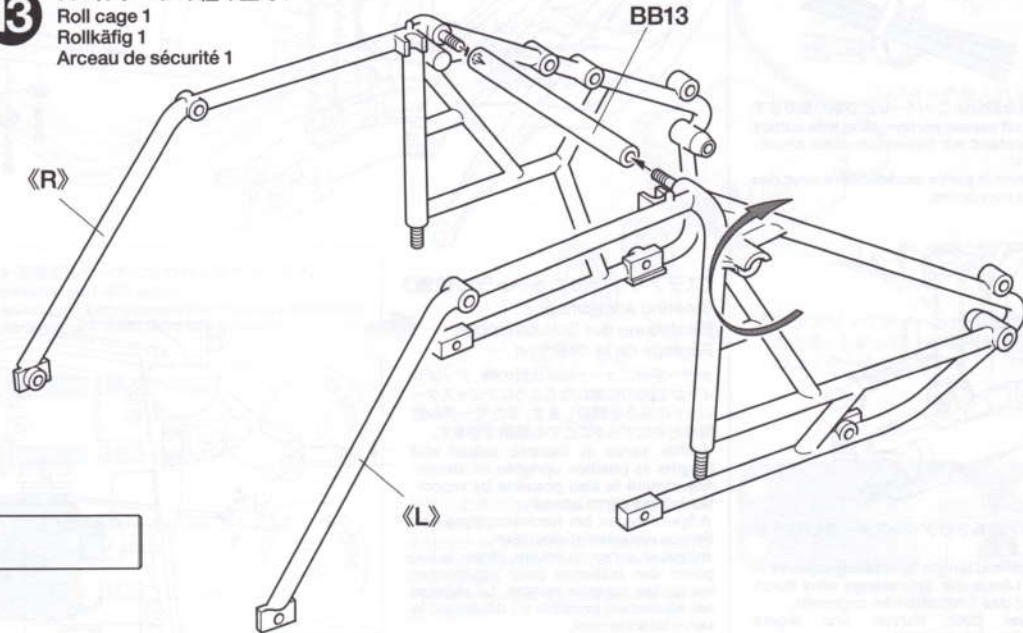
CAUTION

- ★受信機アンテナを通します。
- ★Pass antenna.
- ★Antennenkabel durchführen.
- ★Passer l'antenne.

13

ロールケージの組み立て1

Roll cage 1
Rollkäfig 1
Arceau de sécurité 1



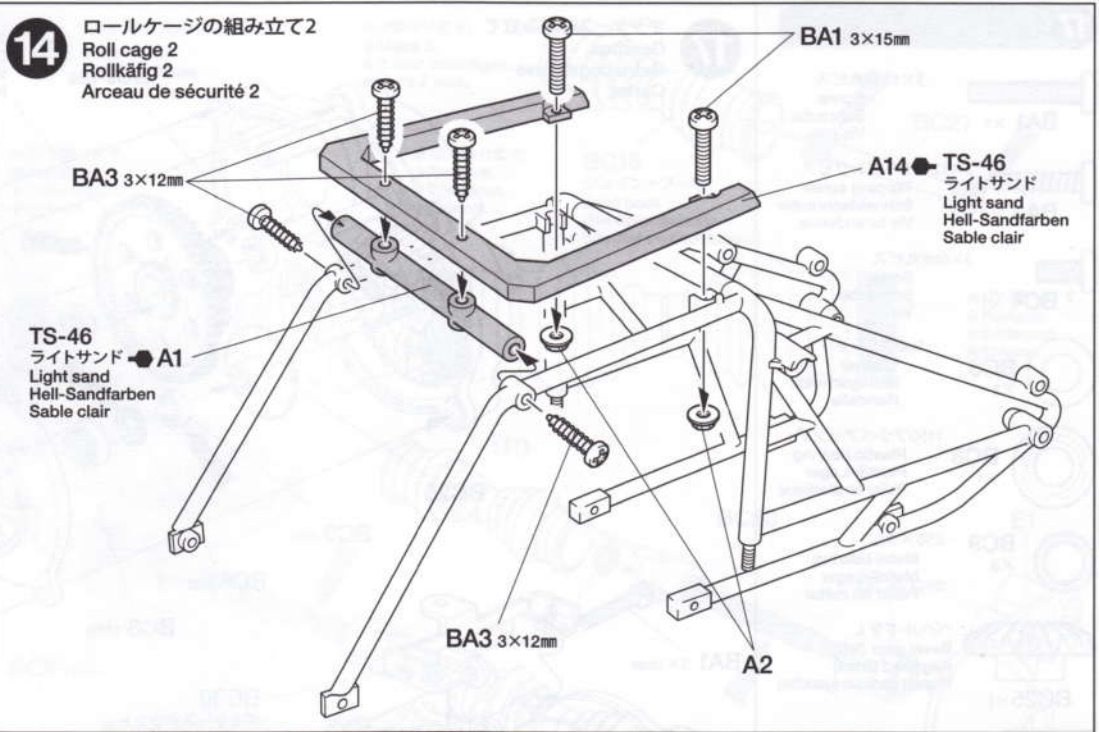
BB13

《R》

《L》

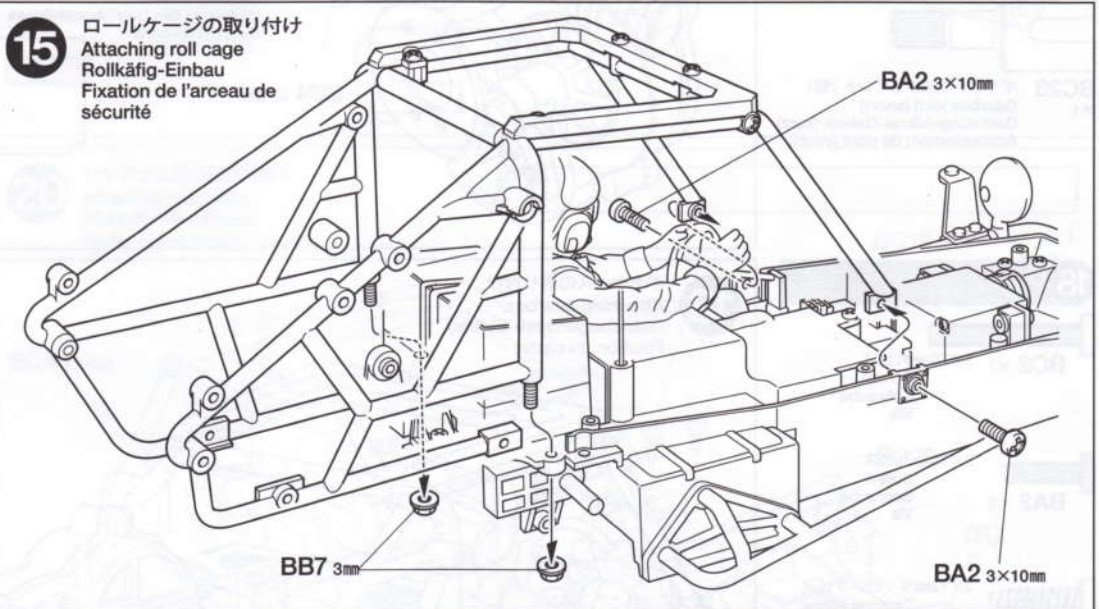
14

- 3×15mm丸ビス
Screw
Schraube
Vis
BA1 ×2
- 3×12mmタッピングビス
Tapping screw
Schneidschraube
Vis taraudeuse
BA3 ×4



15

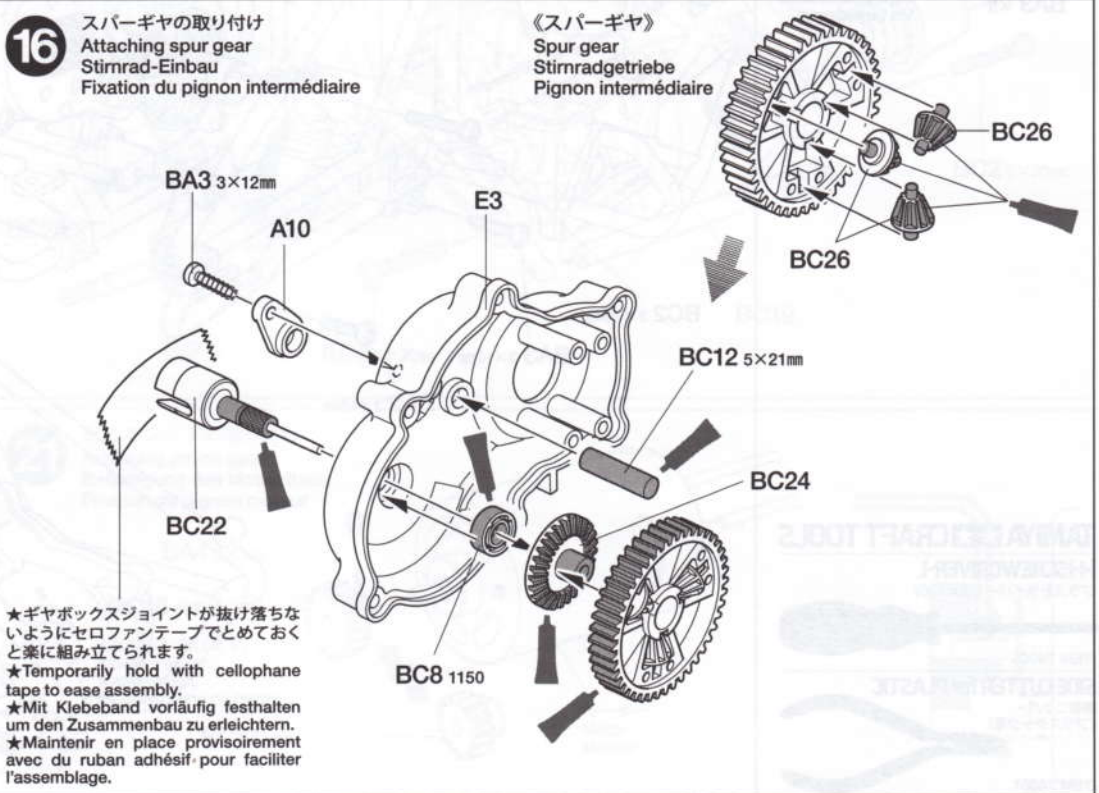
- 3×10mm丸ビス
Screw
Schraube
Vis
BA2 ×2
- 3mmフランジナット
Flange nut
Kragennutter
Ecrou à flasque
BB7 ×2



C 16 ~ 30
袋詰Cを使用します
BAG C / BEUTEL C / SACHET C

16

- 3×12mmタッピングビス
Tapping screw
Schneidschraube
Vis taraudeuse
BA3 ×1
- 5×21mmシャフト
Shaft
Achse
Axe
BC12 ×1
- 1150プラベアリング
Plastic bearing
Plastik-Lager
Palier en plastique
BC8 ×1
- ギヤボックスジョイント (長)
Gearbox joint (long)
Getriebegehäuse-Gelenk (lang)
Accouplement de pont (long)
BC22 ×1
- ベベルギヤ R
Bevel gear (right)
Kegelrad (rechts)
Pignon conique (droit)
BC24 ×1
- ベベルギヤ S
Small bevel gear
Kegelrad klein
Petit pignon conique
BC26 ×3



17



3×15mm丸ビス
Screw
Schraube
Vis

BA1 x1



3×12mmタッピングビス
Tapping screw
Schneidschraube
Vis taraudeuse

BA3 x4



3×6mm丸ビス
Screw
Schraube
Vis

BC4 x1



5mmワッシャー
Washer
Beilagscheibe
Rondelle

BC6 x1



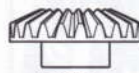
1150プラベアリング
Plastic bearing
Plastik-Lager
Palier en plastique

BC8 x1



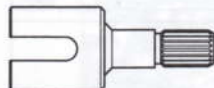
850メタル
Metal bearing
Metall-Lager
Palier en métal

BC9 x3



ベベルギヤ L
Bevel gear (left)
Kegelrad (links)
Pignon conique (gauche)

BC25 x1

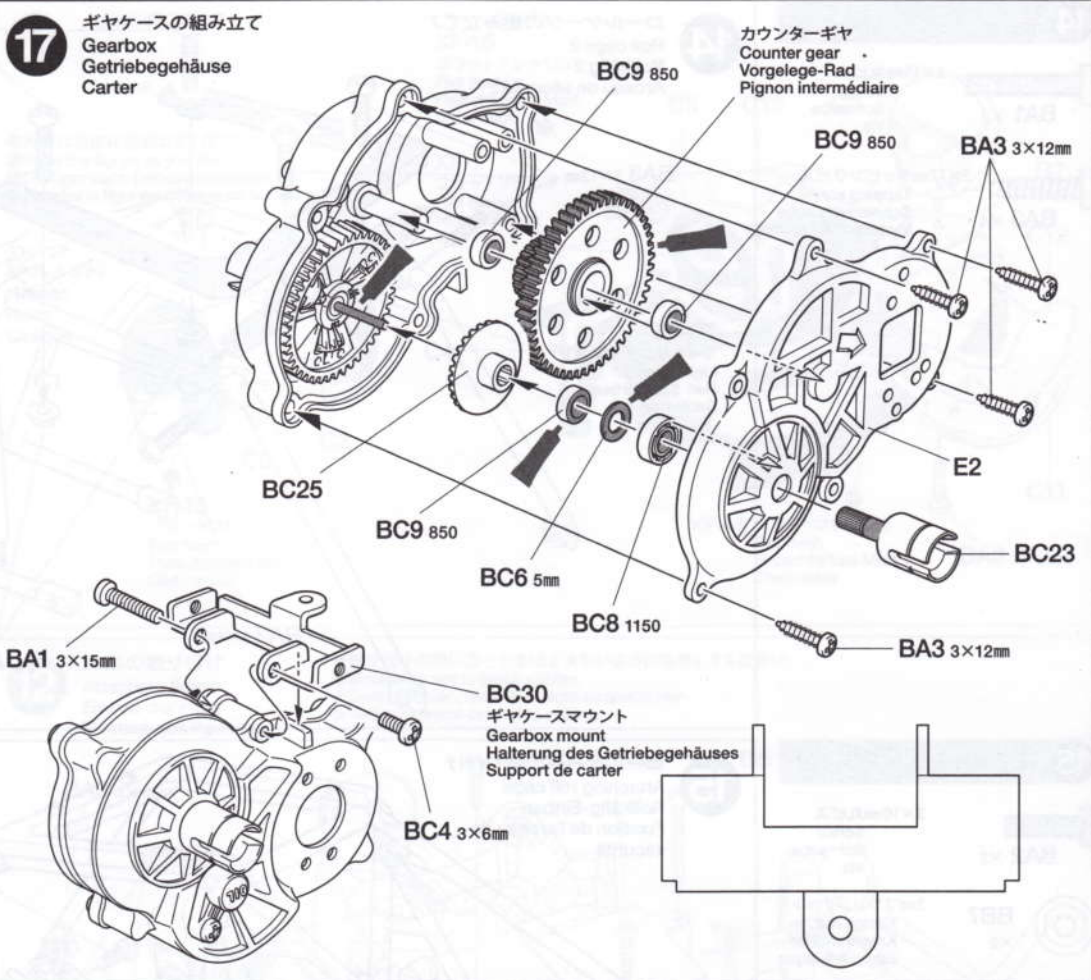


BC23 ギャボックスジョイント (短)
Gearbox joint (short)
Getriebegehäuse-Gelenk (kurz)
Accouplement de pont (court)

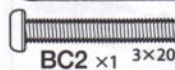
x1

17

ギヤケースの組み立て
Gearbox
Getriebegehäuse
Carter



18



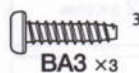
BC2 x1 3×20mm丸ビス
Screw
Schraube
Vis

BC2 x1



3×10mm丸ビス
Screw
Schraube
Vis

BA2 x2

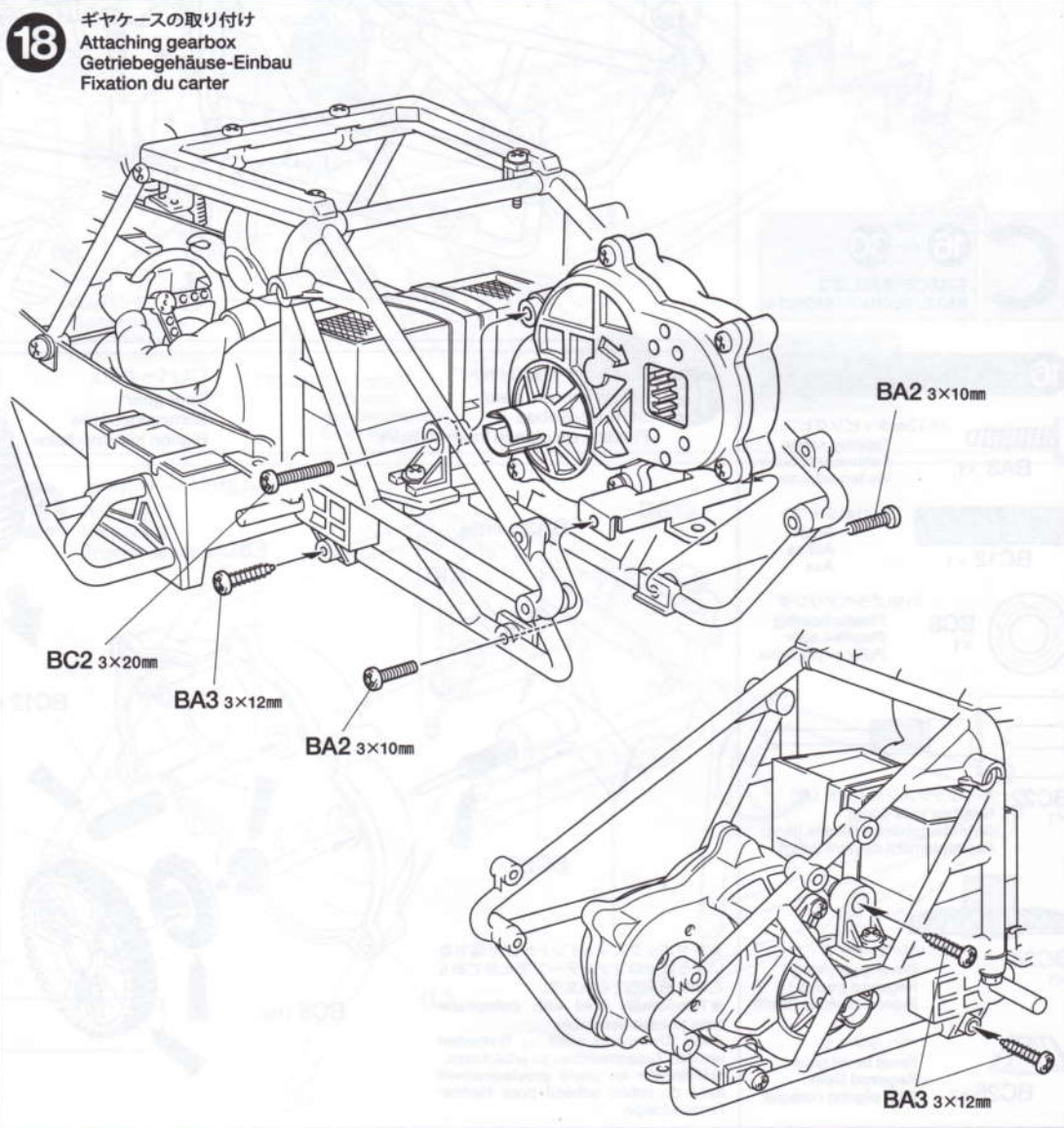


3×12mmタッピングビス
Tapping screw
Schneidschraube
Vis taraudeuse

BA3 x3

18

ギヤケースの取り付け
Attaching gearbox
Getriebegehäuse-Einbau
Fixation du carter



TAMIYA CRAFT TOOLS

(+)SCREWDRIVER-L
プラスドライバー-L(5×100)



ITEM 74006

SIDE CUTTER for PLASTIC

精密ニッパー
(プラスチック用)



ITEM 74001

19

BC8 ×2
1150プラベアリング
Plastic bearing
Plastik-Lager
Palier en plastique

BC10 ×2
3mm Oリング (黒)
O-ring (black)
O-Ring (schwarz)
Joint torique (noir)

BC21 ×2
ドライブシャフト
Drive shaft
Antriebswelle
Arbre d'entraînement



19 リヤアクスルの組み立て
Rear axles
Hinterachsen
Essieux arrière

★2個作ります。
★Make 2.
★2 Satz anfertigen.
★Faire 2 jeux.

★切り取ります。
★Remove.
★Entfernen.
★Enlever.

★切り取ります。
★Remove.
★Entfernen.
★Enlever.

BC18
ジョイントブーツ
Joint boot
Glenkmanschette
Soufflet en caoutchouc

★切り取ります。
★Remove.
★Entfernen.
★Enlever.

《L》 E4
《R》 BC20 BC10 BC8 1150 E1

BC20 ホイールアクスル
Wheel axle
Rad-Achse
Axe de roue

20

BC2 ×2
3×20mm 丸ビス
Screw
Schraube
Vis

BC4 ×4
3×6mm 丸ビス
Screw
Schraube
Vis

BC28 ×1
リヤアームホルダー L
Rear arm holder (left)
Halter für hinteren Schwingarm (links)
Support de bras arrière (gauche)

BC29 ×1
リヤアームホルダー R
Rear arm holder (right)
Halte für hinteren Schwingarm (rechts)
Support de bras arrière (droit)

20 リヤアクスルの取り付け
Attaching rear axles
Hinterachsen-Einbau
Fixation des essieux arrière

BC19 6×76.8mm シャフト
Shaft
Achse
Axe

BC4 3×6mm

BC28

BC29

《L》 《R》

BC2 3×20mm

BC19

21

BC16 ×1
18T ピニオンギヤ
Pinion gear
Motorritzel
Pignon moteur

BC17 ×1
15T ピニオンギヤ
Pinion gear
Motorritzel
Pignon moteur

BA4 ×1
3×3mm イモネジ
Grub screw
Madenschraube
Vis pointeau

21 ピニオンギヤの取り付け
Attaching pinion gear
Befestigung des Motorritzels
Fixation du pignon moteur

★どちらか選びます。
★Select either.
★Auswählen.
★Choisir l'une ou l'autre.

BA4 3×3mm

BC16 18T

BC17 15T

モーター
Motor
Moteur

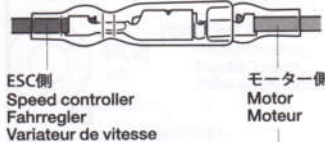
16mm

22

- 3×12mm タッピングビス
Tapping screw
Schneidschraube
Vis taraudeuse
BA3 ×2
- 3×27mm 丸ビス
Screw
Schraube
Vis
BB1 ×2

《モーターコードのつなぎ方》

Motor cables
Motorkabel
Câbles du moteur



- +(プラス)コード (赤, オレンジ, 黄色)
(+ Red, Orange, Yellow)
(+ Rot, Orange, Gelb)
(+ Rouge, Orange, Jaune
- 黄/赤コード
Yellow / Red
Gelb / Rot
Jaune / Rouge
- (マイナス)コード (黒, 青)
(- Black, Blue)
(- Schwarz, Blau)
(- Noir, Bleu
- 緑/黒コード
Green / Black
Grün / Schwarz
Vert / Noir

★コネクター部は+(プラス)、-(マイナス)を確かめ、しっかりつないでください。
★Connect cables firmly.
★Die Kabel fest zusammenstecken.
★Connecter fermement les câbles.

23

- ダンパーシャフト
Damper shaft
Dämpfer-Achse
Axe d'amortisseur
BA11 ×2
- 3mm Oリング
O-ring
O-Ring
Joint torique
BC10 ×2

- リヤコイルスプリング
Rear coil spring
Hintere Schraubenfeder
Ressort hélicoïdal arrière
BC15 ×2

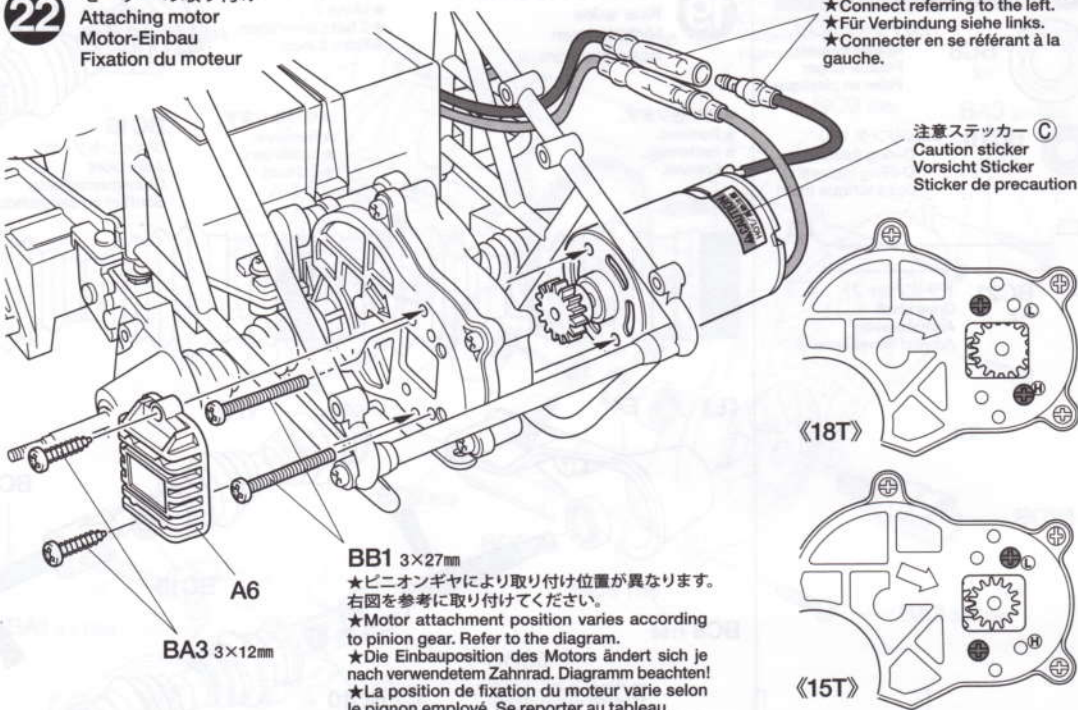
- 3×8mm 丸ビス
Screw
Schraube
Vis
BC3 ×2

24

- 3×27mm 丸ビス
Screw
Schraube
Vis
BB1 ×2
- 4×6mm パイプ(金)
Pipe (gold)
Rohr (gold)
Tuyau (doré)
BC11 ×4
- 3mm ワッシャー
Washer
Bellagscheibe
Rondelle
BB8 ×4
- 3×12mm タッピングビス
Tapping screw
Schneidschraube
Vis taraudeuse
BA3 ×2
- 3×15mm 丸ビス
Screw
Schraube
Vis
BA1 ×2
- 3mm ロックナット
Lock nut
Sicherungsmutter
Ecroû de blocage
BA6 ×2

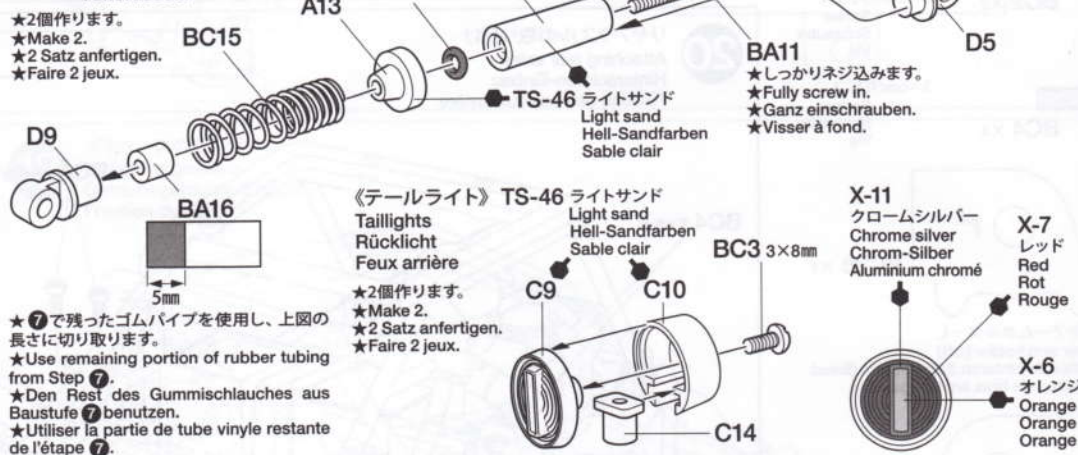
22

モーターの取り付け
Attaching motor
Motor-Einbau
Fixation du moteur



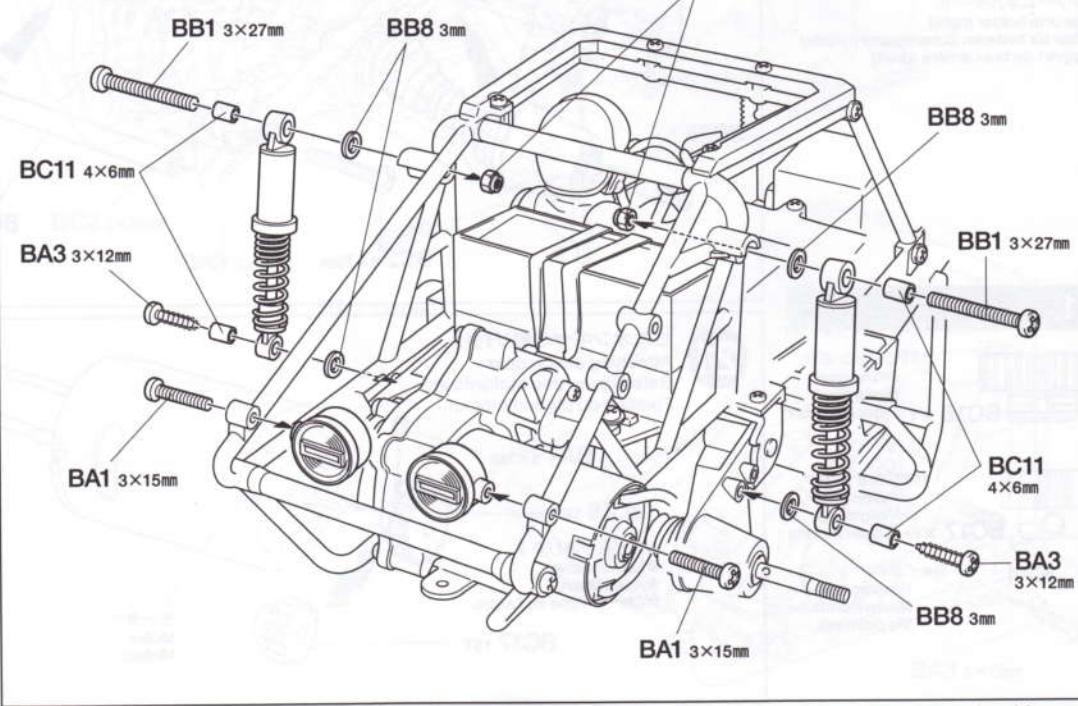
23

《ダンパー》
Damper
Stoßdämpfer
Amortisseur





24

リヤダンパーの取り付け
Attaching rear dampers
Einbau der hinteren Stoßdämpfer
Fixation des amortisseurs arrière



25

-  2×8mm丸ビス
Screw
Schraube
Vis
- BC5** ×20
-  2mmナット
Nut
Mutter
Ecrou
- BC7** ×20

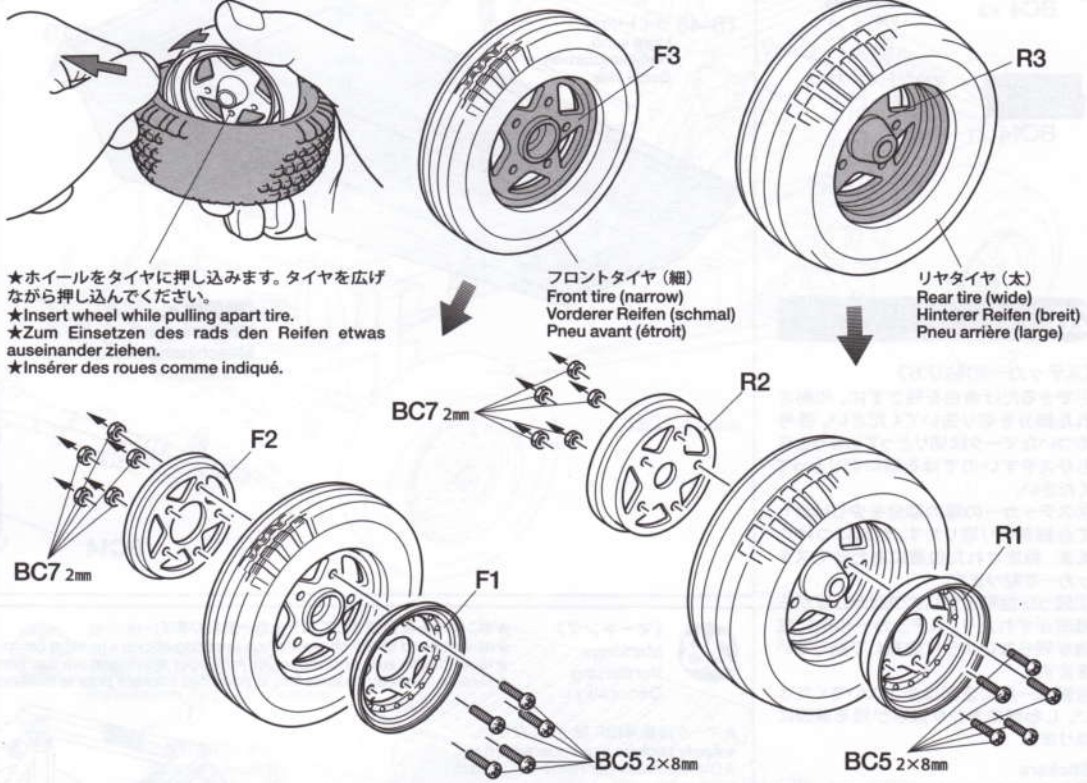
25 ホイールの組み立て
Wheel assembly
Rad-Zusammenbau
Assemblage des roues

《フロント》
Front
Vorne
Avant




★2個作ります。
★Make 2.
★2 Satz anfertigen.
★Faire 2 jeux.

《リヤ》
Rear
Hinten
Arrière

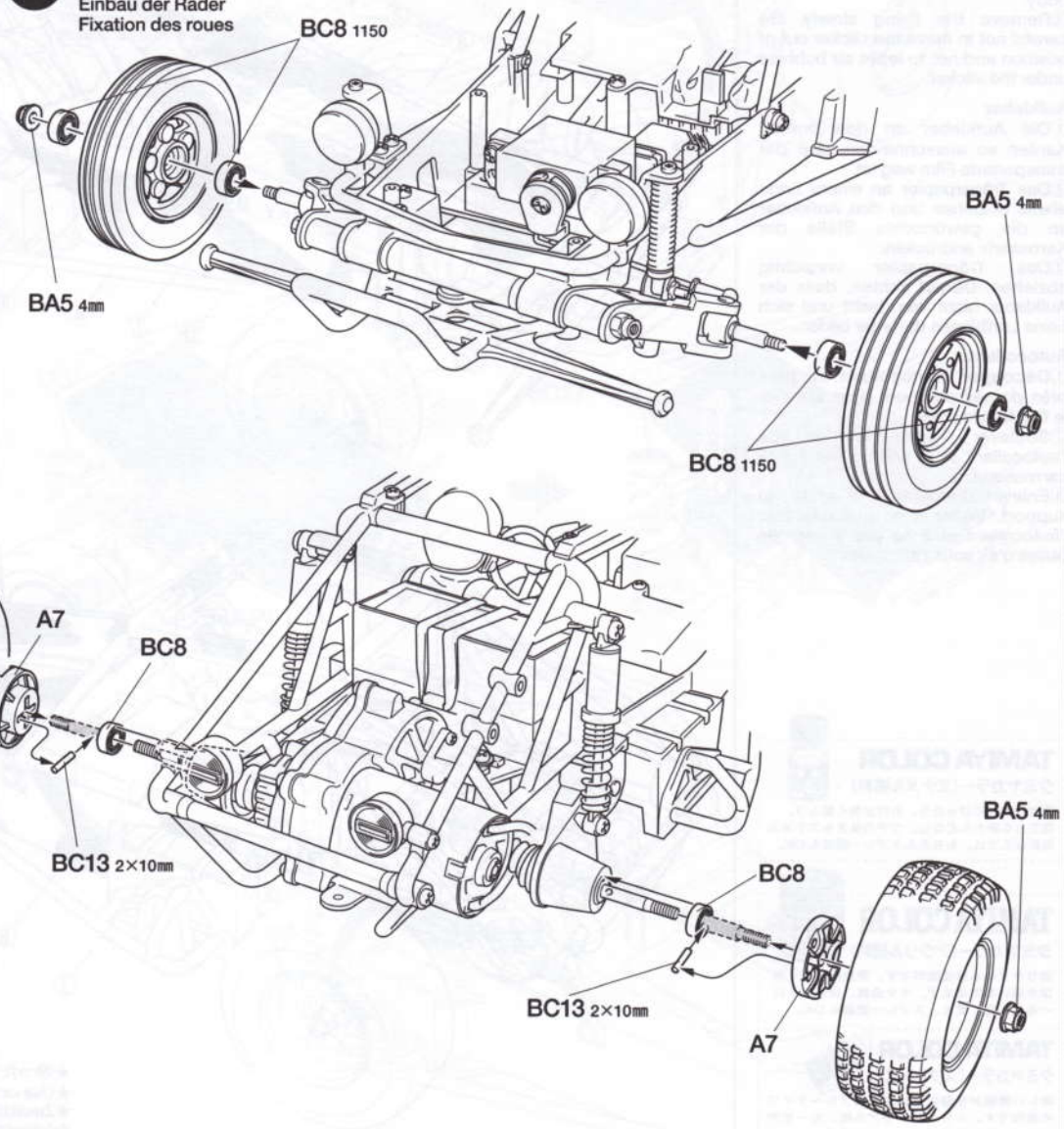
★2個作ります。
★Make 2.
★2 Satz anfertigen.
★Faire 2 jeux.



26

-  4mmフランジロックナット
Flange lock nut
Sicherungsmutter
Ecrou nylstop à flasque
- BA5** ×4
-  1150ブラベアリング
Plastic bearing
Plastik-Lager
Palier en plastique
- BC8** ×6
-  2×10mmシャフト
Shaft
Achse
Axe
- BC13** ×2

26 ホイールの取り付け
Attaching wheels
Einbau der Räder
Fixation des roues



タミヤカタログ

スケールモデルを中心に掲載したタミヤカタログは年に一回発行されています。ご希望の方は模型店でおたずねください。

27

3×6mm丸ビス
Screw
Schraube
Vis

BC4 ×2

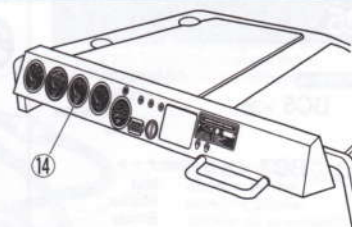
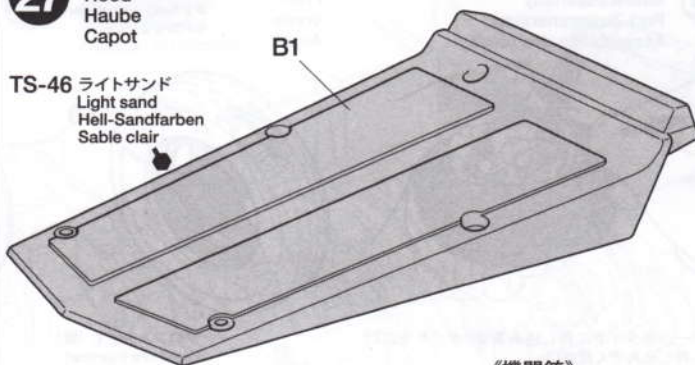


BC14 ×1

マウントスプリング
Spring
Feder
Ressort

27 《ボンネット》
Hood
Haube
Capot

TS-46 ライトサンド
Light sand
Hell-Sandfarben
Sable clair



28

《ステッカーの貼り方》

①できるだけ余白を残さずに、印刷された部分を切り抜いてください。番号のついたマークは切りとってしまうとまちがえやすいのでは順に切りとってください。

②ステッカーの端の部分の部分を少しはがして台紙を切り取ります。台紙はつけたまま、指定された位置にあわせてステッカーを貼ります。

③残った台紙を少しずつはがしながら、場所がずれたり、ステッカーの中に気泡が残らないように注意して貼っていきます。

台紙は一度に全部はがさないでください。しわがでたり気泡が残る原因になります。

Stickers

①Cut stickers along colored edge so that transparent film is removed.

②Peel away the lining slightly and place the sticker in position on the body.

③Remove the lining slowly. Be careful not to move the sticker out of position and not to leave air bubbles under the sticker.

Aufkleber

①Die Aufkleber an den bunten Kanten so ausschneiden, daß der transparente Film weg ist.

②Das Trägerpapier an einem Ende etwas abziehen und den Aufkleber an die gewünschte Stelle der Karosserie andrücken.

③Das Trägerpapier vorsichtig abziehen. Darauf achten, dass der Aufkleber nicht verrutscht und sich keine Luftblasen darunter bilden.

Autocollants

①Découper l'autocollant au plus près de ses contours pour éliminer le film transparent.

②Soulever une partie de l'autocollant et le positionner sur la carrosserie.

③Enlever doucement le reste du support. Veiller à ne pas déplacer l'autocollant et à ne pas laisser de bulles d'air sous l'autocollant.

TAMIYA COLOR

タミヤカラー(エナメル塗料)



筆塗り塗装にぴったり。のびが良く筆ムラ、泡立ちもほとんどなし。つやの良さもエナメル塗料ならではの、もちろんスプレー塗装もOK。

TAMIYA COLOR

タミヤカラー(アクリル塗料)



塗りやすい水性塗料です。安全性が高く筆は水洗いもできます。木や金属、発泡スチロールなど広く使え、スプレー塗装もOK。

TAMIYA COLOR

タミヤカラー(スプレー式)



美しい塗装が手軽に楽しめるスプレータイプの塗料です。ミリタリーモデル用、カーモデル用、一般工作用がそろっています。

28 《マーキング》
Markings
Verzierung
Décoration

★マークは番号順に貼ってください。

★Apply stickers in numbered order.

★Die Aufkleber der Reihenfolge nach anbringen.

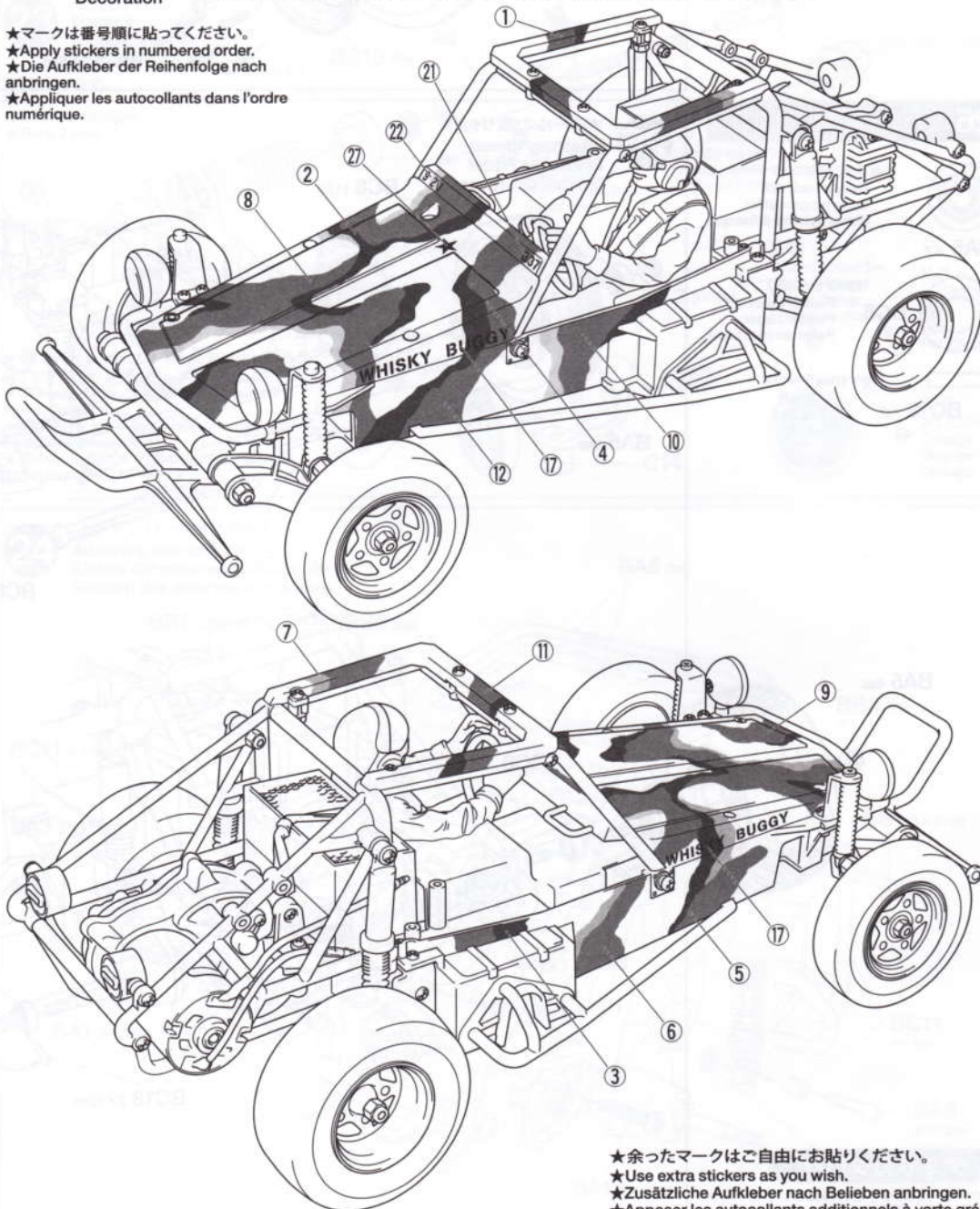
★Appliquer les autocollants dans l'ordre numérique.

★ボンネットを仮置きしてステッカーを貼ります。

★Attach hood to the chassis when applying stickers to align camouflage pattern.

★Motorhaube zum Anbringen der Aufkleber anbringen um das Tarnschema richtig anzuordnen.

★Fixer le capot au châssis lors la pose des stickers pour la continuité du camouflage.



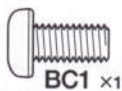
★余ったマークはご自由にお貼りください。

★Use extra stickers as you wish.

★Zusätzliche Aufkleber nach Belieben anbringen.

★Apposer les autocollants additionnels à votre gré.

29



5×10mm丸ビス
Screw
Schraube
Vis

BC1 ×1

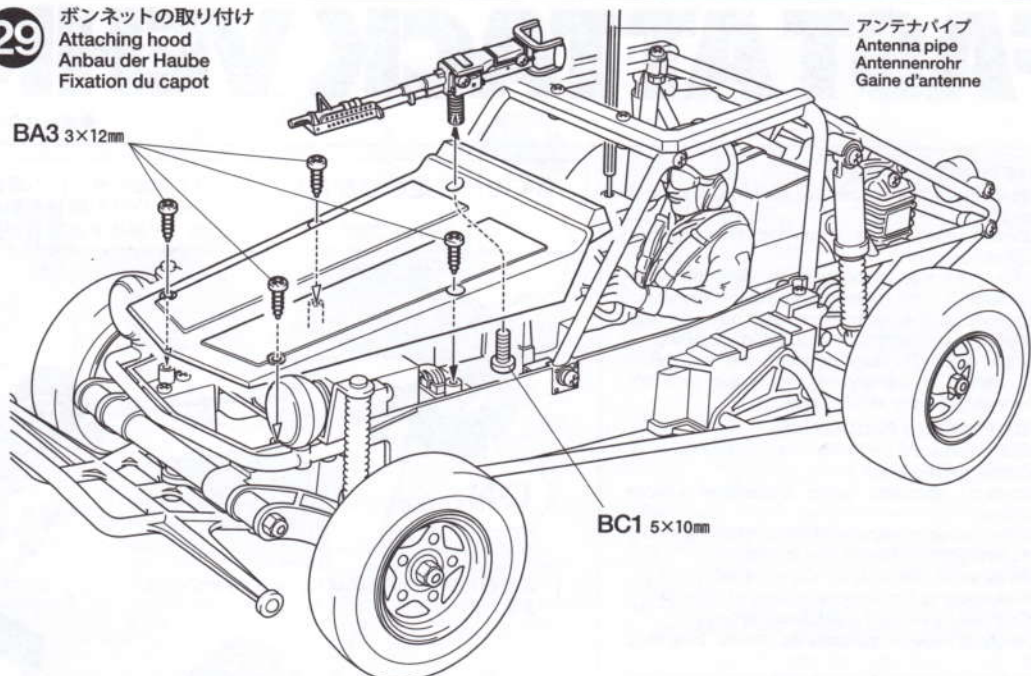


3×12mmタッピングビス
Tapping screw
Schneidschraube
Vis tarauseuse

BA3 ×4

29 ボンネットの取り付け
Attaching hood
Anbau der Haube
Fixation du capot

BA3 3×12mm



BC1 5×10mm

30



6mmスナップピン
Snap pin
Federstift
Epingle métallique

BC27 ×2

注意してください
CAUTION
VORSICHT
PRECAUTION



走行用バッテリーをつないだままでおくと、車が暴走することがあります。走らせないときは、必ず走行用バッテリーのコネクタを抜いておきます。

DISCONNECT BATTERY WHEN NOT USING THE CAR

Make sure to disconnect running battery when car is not being used. If left connected, car may suddenly runaway out of control causing serious injury.

AKKUSTECKER ABZIEHEN, WENN DAS AUTO NICHT IN BETRIEB

Stellen Sie sicher, dass der Stecker des Fahrakku getrennt wird, wenn das Fahrzeug nicht in Betrieb ist. Bleibt er angeschlossen, kann das Auto möglicherweise plötzlich unkontrolliert losfahren.

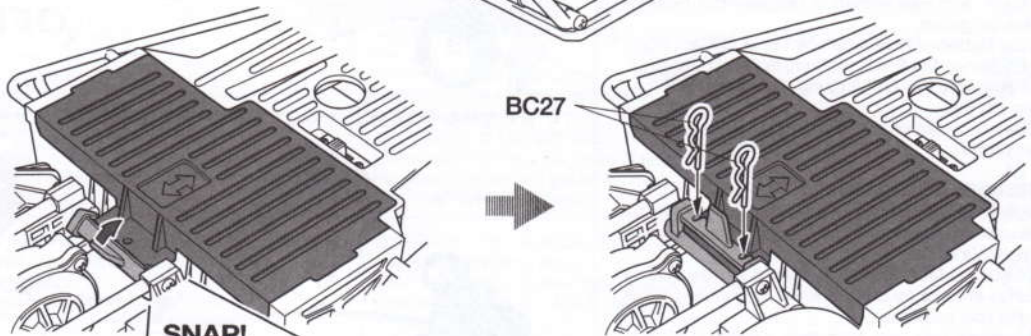
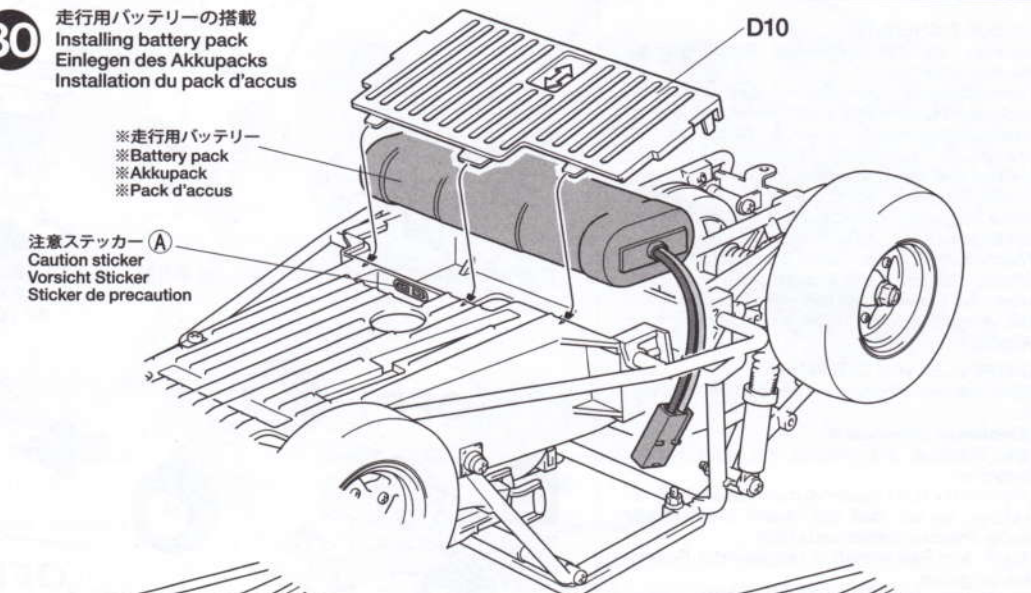
DECONNECTER LE PACK D'ACCUS LORS-QUE LA VOITURE N'EST PAS UTILISEE

Veiller à débrancher le pack d'accus de propulsion lorsque la voiture n'est pas utilisée. Si le pack reste connecté, la voiture risque de démarrer inopinément et hors de contrôle.

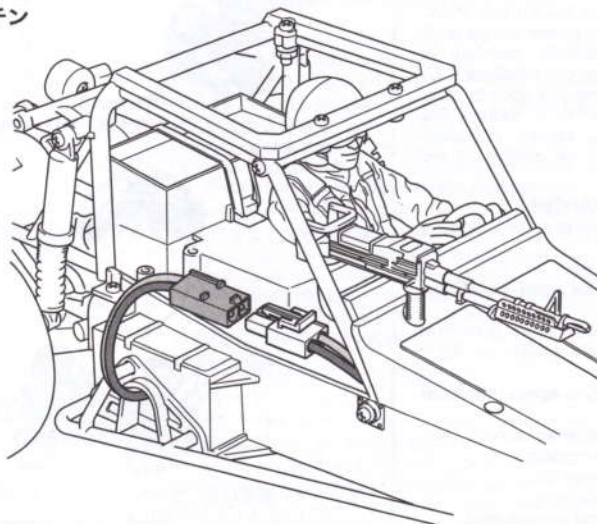
30 走行用バッテリーの搭載
Installing battery pack
Einlegen des Akkupacks
Installation du pack d'accus

※走行用バッテリー
※Battery pack
※Akkupack
※Pack d'accus

注意ステッカー (A)
Caution sticker
Vorsicht Sticker
Sticker de precaution



SNAP!
パチン



FAST ATTACK VEHICLE (2011)

●走らせない時はバッテリーを必ずはずしておきましょう。

SAFETY PRECAUTIONS

Follow the outlined rules for safe radio control operation.

- Avoid running the car in crowded areas and near small children.
- Make sure that no one else is using the same frequency in your running area. Using the same frequency at the same time can cause serious accidents, whether it's driving, flying, or sailing.
- Avoid running in standing water and rain. If R/C unit, motor, or battery get wet, clean and dry thoroughly in a dry shaded area.

R/C OPERATING PROCEDURES

- ①Extend antenna and switch on transmitter.
- ②Switch on receiver.
- ③Inspect operation using transmitter before running.
- ④Adjust steering servo and trim so that the model runs straight with transmitter in neutral.
- ⑤Reverse sequence to shut down after running.
- ⑥Make sure to disconnect/remove all batteries.
- ⑦Completely remove sand, mud, dirt etc.
- ⑧Apply grease to suspension, gears, bearings, etc.
- ⑨Store the car and batteries separately when not in use.

TIPS ZUR SICHERHEIT

Beachten Sie die folgenden Richtlinien für fehlerfreien Betrieb.

- Vermeiden Sie das Fahren des Autos an überfüllten Plätzen und in der Nähe von kleinen Kindern. Gebrauchen Sie nie die Straße für R/C Rennen.
- Prüfen Sie, daß niemand in der Umgebung dieselbe Frequenz benutzt, denn dadurch können Unfälle entstehen - sowohl beim Fahren, Fliegen oder Segeln.
- Vermeiden Sie das Fahren durch Pfützen und während Regen. Wenn das R/C Fahrzeug, der Motor oder die Batterien naß werden, müssen Sie alles sorgfältig im Trockenen säubern und reinigen.

KONTROLLEN VOR DER FAHRT

- ①Senderantenne ausziehen und Sender einschalten.
- ②Empfänger einschalten.
- ③Die Funktion vor Abfahrt mit dem Sender überprüfen.
- ④Richten Sie das Lenkservo durch Einstellung am Gestänge so ein, daß das Modell bei neutraler Sender-Trimmung geradeaus fährt.
- ⑤Nach dem Fahrbetrieb in umgekehrter Reihenfolge vorgehen.
- ⑥Die Batterien herausnehmen bzw. abklemmen.
- ⑦Entfernen Sie Sand, Matsch, Schmutz etc.
- ⑧Fetten Sie die Aufhängung, Getriebe, Federungen etc. ein.
- ⑨Bei Nichtgebrauch Auto und Akkus getrennt verwahren.

MESURES DE SECURITE

Veuillez respecter impérativement les règles de sécurité suivantes lors de l'utilisation de votre ensemble R/C.

- Eviter de faire évoluer la voiture à proximité de jeunes enfants ou dans la foule. Ne jamais utiliser sur la voie publique!
- Assurez-vous que personne d'autre n'utilise la même fréquence sur le même terrain que vous. Utiliser la même fréquence en même temps peut être source de sérieux accidents, pendant la conduite, le vol ou la navigation des modèles R/C.
- Ne jamais faire évoluer le modèle sous la pluie ou sur une surface mouillée. Si le moteur, les accus, le récepteur ou les servos prenaient l'humidité, les nettoyer avec un chiffon et les laisser sécher.

PROCEDURE DE MISE EN MARCHÉ

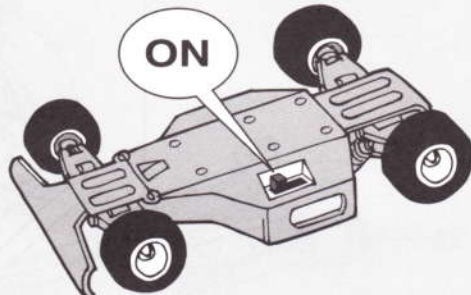
- ①Déployer l'antenne et mettre en marche l'émetteur.
- ②Mettre en marche le récepteur.
- ③Vérifiez la bonne marche de votre radiocommande avant de rouler.
- ④Le trim de direction doit être réglé pour que manche au neutre, le modèle évolue en ligne droite.
- ⑤Faites les opérations inverses après utilisation de votre ensemble R/C.
- ⑥Assurez-vous que les batteries soient bien débranchées et sortez-les du modèle.
- ⑦Enlever sable, poussière, boue etc...
- ⑧Graisser les pignons, articulations...
- ⑨Rangez la voiture et les accus séparément.

《RCカーの走らせかた》

★この走らせかたの順番はかならず守ってください。スイッチのON/OFFの順番を間違えると他の電波の混信によってRCカーが暴走する場合があります。



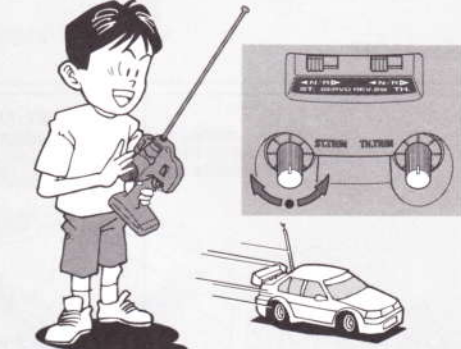
- ① 送信機のアンテナをのばし、スイッチをONにします。



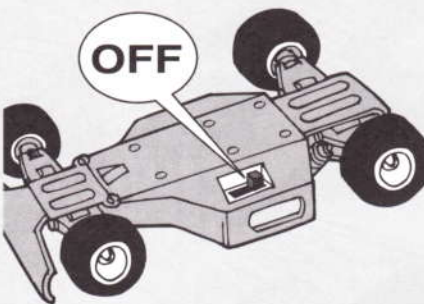
- ② 次にRCカー側のスイッチをONにしてください。



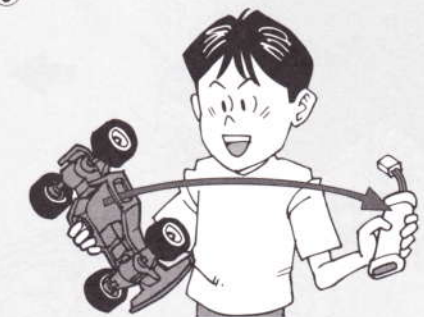
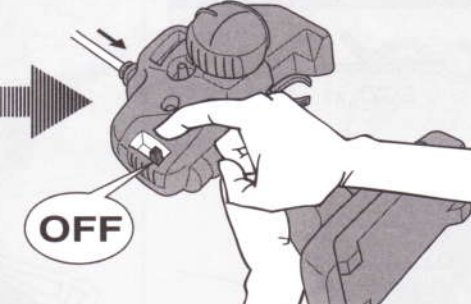
- ③ 走らせる前にRCカーを台の上に乗せ、各部の動きをチェックします。



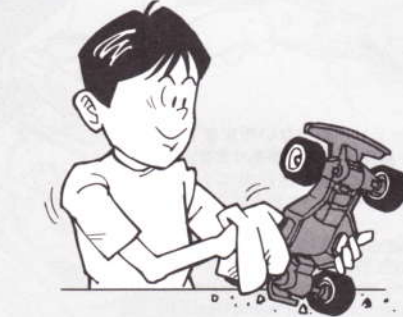
- ④ ステアリングを使わず走らせてみます。まっすぐに走らない場合はステアリングトリムを使って調節してください。



- ⑤ 走行を終わらせる時は、かならず走らせる時の逆の手順でスイッチを切っていきます。



- ⑥ 走らせたあとは、かならずバッテリーをはずしておきましょう。



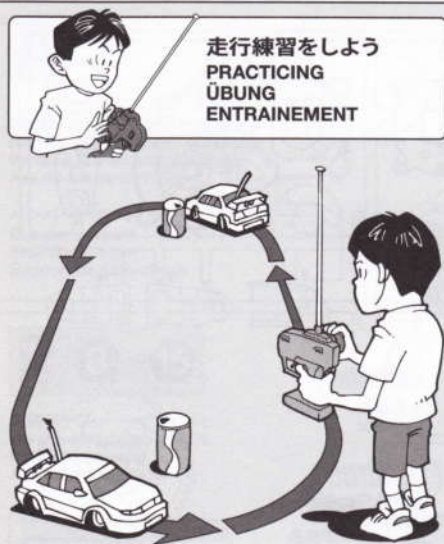
- ⑦ RCカーについた泥や砂、汚れなどはやわらかな布などできれいに拭き取りましょう。



- ⑧ ギヤや軸受け部、サスペンションなどの可動部はグリスをさしておきましょう。

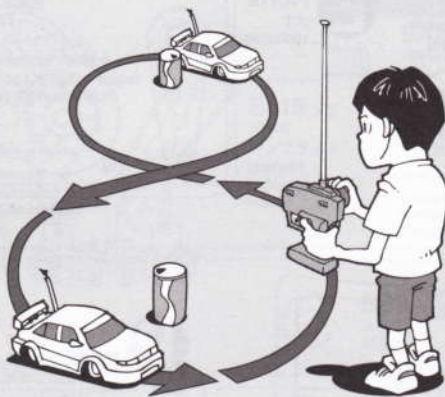


- ⑨ あとかたづけをしっかりとしましょう。その時、バッテリーは別々にしておきます。

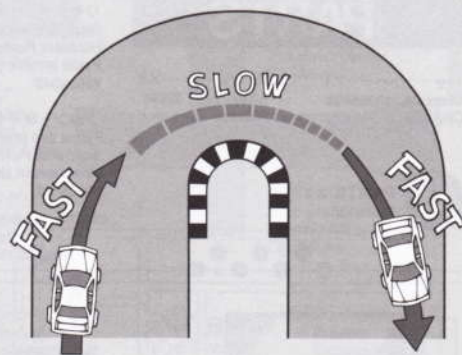


走行練習をしよう
PRACTICING
ÜBUNG
ENTRAINEMENT

- 大きく楕円を描くように走らせてみよう。
- Practice to achieve a large regular oval.
- Üben Sie, bis Sie ein sauberes Oval fahren können.
- Exercez vous à décrire un grand ovale régulier.



- 空き缶などを利用して、8の字を描くように走らせてみよう。
- Use empty cans etc. as pylons for figure "8" drill.
- Verwenden Sie leichte, leere Büchsen etc. als Markierung für einen 8er-Übungskurs.
- Employez des boîtes vides... comme repères pour réaliser des "8".



- コーナリングのやり方は、カーブに入るときに速度を落とし、曲がり終わるとともに速度を上げて行くようにしましょう。
- Decelerate when entering into a curve and pick up the speed after vertex of the curve.
- Nehmen Sie beim Einfahren in die Kurve Gas weg und beschleunigen Sie nach dem Scheitelpunkt der Kurve.
- Ralentissez à l'entrée d'une courbe et reprenez de la vitesse après le passage du milieu de la courbe.

トラブルチェック
TROUBLESHOOTING
FEHLERSUCHE
RECHERCHE DES PANNES

★おかしいな?と思ったときは、車(RCカー)を修理に出すまえに、下の表を見てトラブルチェックを行ってください。

★Before sending your R/C model in for repair, check it again using the below diagram.

★Bevor Sie Ihr Modell zur Reparatur einsenden, prüfen Sie es nochmals selbst entsprechend der folgenden Anleitung.

★Avant de renvoyer votre modèle R/C pour une réparation, vérifiez-le à nouveau en suivant ce processus.



車の異常 PROBLEM PROBLEME	原因 CAUSE URSACHE	直し方 REMEDY LÖSUNG REMEDE	
車が動かない Model does not move. Modell fährt nicht. Le modèle ne démarre pas.	走行用バッテリーが充電されていますか? Weak or no battery in model. Schwache oder keine Batterien in Auto. Pack de propulsion manquant ou insuffisamment chargée.	走行用バッテリーを充電してください。 Install charged battery. Voll aufgeladene Batterien einlegen. Recharger la batterie.	1
	モーターに故障はありませんか? Damaged motor. Motorschaden. Moteur endommagé.	異音や、少しの走行で熱くなるようならモーターを交換してください。 Replace with new motor. Durch neuen Motor ersetzen. Remplacer par un nouveau moteur.	2
	コード類がやぶけてショートしていませんか? Worn or broken wiring. Verschlissene oder gebrochene Kabel. Câblage sectionné ou usé.	コードをしっかりと絶縁するか、メーカーに修理を依頼してください。 Splice and insulate wiring completely. Kabel anspleißen und gut isolieren. Vérifier et isoler le câblage.	3
	ESC(エレクトロニクススピードコントローラー)が故障していませんか? Damaged electronic speed controller. Beschädigter Fahrregler. Variateur électronique de vitesse endommagé.	ご使用のメーカーにお問い合わせください。 Ask manufacturer to repair. Erkundigen Sie sich über Reparaturmöglichkeit beim Hersteller. Faites réparer par le S.A.V. du fabricant.	4
思うように走らない No control. Keine Kontrolle. Perte de contrôle.	送信機、受信機のアンテナはのびていますか? Improper antenna on transmitter or model. Sender- oder Empfängerantenne ist nicht ganz herausgezogen. Problème d'antenne émetteur ou récepteur.	送信機、受信機のアンテナをのびしてください。 Fully extend antenna. Antenne vollständig herausziehen. Déployer entièrement l'antenne.	5
	走行用バッテリーや、送信機の電池が少なくなっていますか? Weak or no batteries in transmitter or model. Schwache oder keine Batterien in Sender oder Auto. Accus manquants ou insuffisamment chargés dans l'émetteur ou le modèle.	走行用バッテリーは充電してください。送信機の電池は新品のものと交換してください。 Install charged or fresh batteries. Legen Sie geladene Akkus oder neue Batterien ein. Installez des accus rechargés ou des piles neuves.	6
	回転部(ギヤなど)の組み立てがしっかり出来ていますか? Improper assembly of rotating parts. Unachtsamer Einbau drehender Teile. Mauvais assemblage des pièces en rotation.	説明図をよく見て回転部を確認、または組み立て直してください。 Reassemble them correctly referring to the instruction manual. Auseinandernehmen und gemäß Bedienungsanleitung neu zusammenbauen. Réassemblez correctement en vous référant au manuel d'instructions.	7
	可動部がグリスアップされていますか? Improper lubrication on rotating parts. Drehende Teile unzureichend geschmiert. Mauvaise lubrification des pièces en rotation.	可動部にグリスをつけてください。 Apply grease. Fetten. Graisser.	8
	近くで別のRCモデルを操縦していませんか? Another R/C model using same frequency. Ein anderes RC-Modell fährt auf der gleichen Frequenz. Un autre modèle R/C est sur la même fréquence.	場所を変えるか、少し時間をおきます。 Try a different location to operate your model. Das Auto an einem anderen Ort fahren lassen. Essayez un autre endroit pour faire rouler votre modèle R/C.	

PARTS

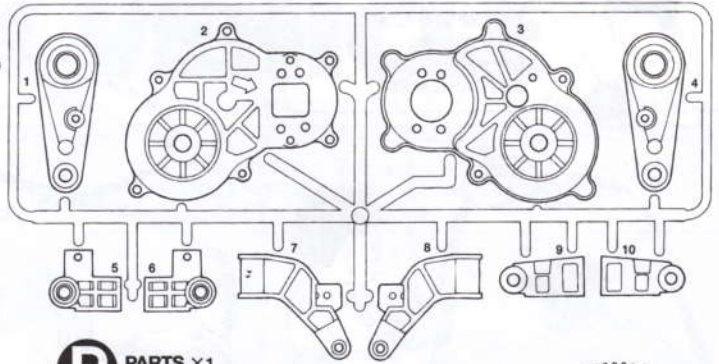
シャーシ×1
Chassis 19335606
Châssis

モーター×1
Motor 53689
Moteur

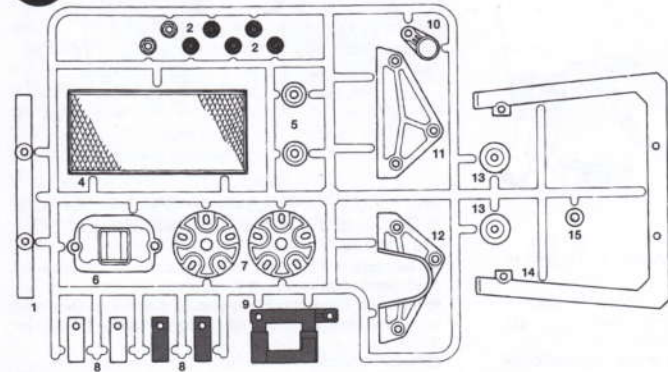
リヤタイヤ (太) ..×2
Rear tire (wide)
Hinterer Reifen (breit)
Pneu arrière (large)
19805049

フロントタイヤ (細) ..×2
Front tire (narrow)
Vorderer Reifen (schmal)
Pneu avant (étroit)
19805108

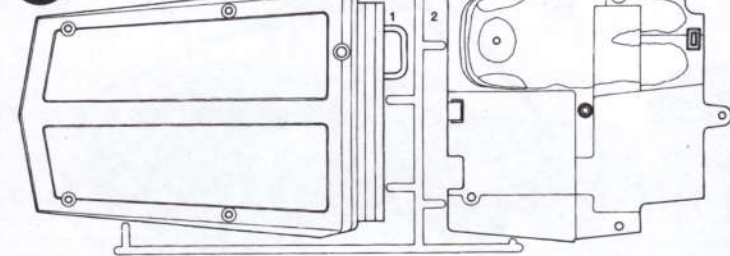
E PARTS
×1
19005160



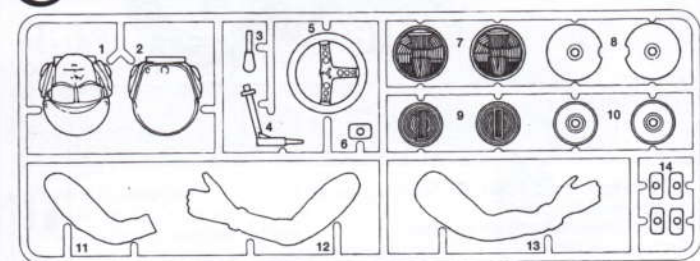
A PARTS ×1
19005157



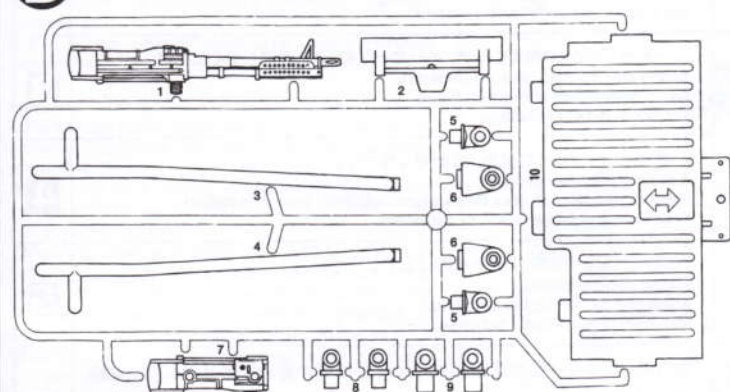
B PARTS ×1
19005158



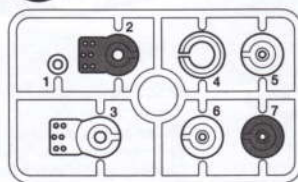
C PARTS ×1
19005158



D PARTS ×1
19000238



P PARTS ×1
10115065

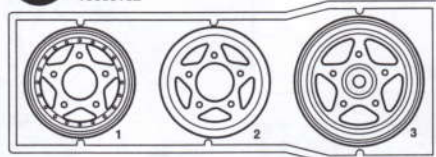


不要部品
Not used.
Nicht verwenden.
Non utilisé.



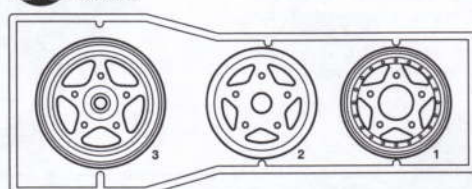
カウンターギヤ×1
Counter gear 19335607
Vorgelege-Rad
Pignon intermédiaire

F PARTS ×2
19005162

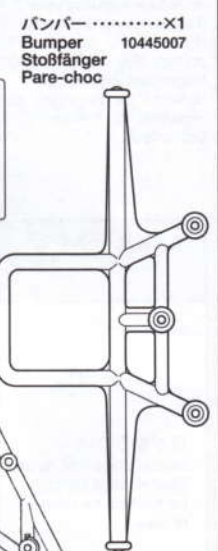


19335607
デフキャリア×1
Differential spur gear
Differentialrad
Couronne de différentiel

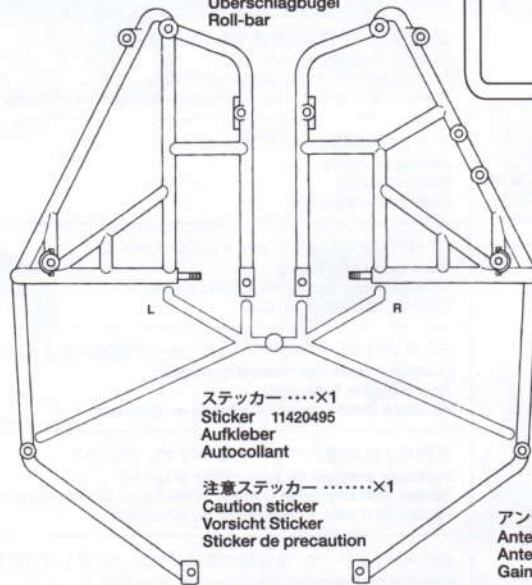
R PARTS ×2
19005162



ロールバー×1
Roll bar 19335611
Überschlagbügel
Roll-bar



バンパー×1
Bumper 10445007
Stoßfänger
Pare-choc



ステッカー×1
Sticker 11420495
Aufkleber
Autocollant

注意ステッカー×1
Caution sticker
Vorsicht Sticker
Sticker de precaution

アンテナパイプ×1
Antenna pipe 16095003
Antennenrohr
Gaine d'antenne

A ①~⑦

BA1 ×5
19805859
3×15mm丸ビス
Screw
Schraube
Vis

BA2 ×2
19804159
3×10mm丸ビス
Screw
Schraube
Vis

BA3 ×23
19805629
3×12mmタッピングビス
Tapping screw
Schneidschraube
Vis taraudeuse

BA4 ×2
50576
3×3mmイモネジ
Grub screw
Madenschraube
Vis pointeau

BA5 ×2
19805557
4mmフランジロックナット
Flange lock nut
Sicherungsmutter
Ecrou nylstop à flasque

BA6 ×2
19804384
3mmロックナット
Lock nut
Sicherungsmutter
Ecrou de blocage

BA7 ×2
50590
4mmビローボール (2mm)
Ball connector
Kugelkopf
Connecteur à rotule

BA8 ×2
19804405
3×6.5mmスペーサー (銀)
Spacer (Silver)
Distanzring (Silber)
Entretoise (Aluminium)

BA9 ×2
19804401
3×20mmシャフト
Shaft
Achse
Axe

BA10 ×2
13555066
Rサスペンションシャフト
Rear suspension shaft
Aufhängungslagerung
Axe de suspension arrière

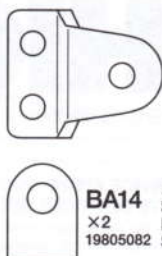
BA11 ×2
19804489
ダンパーシャフト
Damper shaft
Dämpfer-Achse
Axe d'amortisseur

BA12 ×2
19805083
フロントコイルスプリング
Front coil spring
Vordere Spiralfeder
Ressort hélicoïdal avant

A

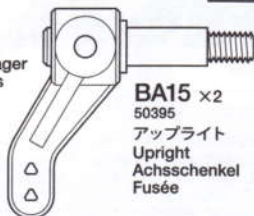
Fサスペンションシャフト×1
Front suspension shaft 13555063
Vordere Aufhängungslagerung
Axe de suspension avant

バンパーサポート×1
Bumper support 14305113
Stoßfängerhalter
Support de pare-chocs



BA13 ×2
14305114
Fダンパーマウント
Front damper mount
Vorderer Dämpfer-Lager
Support d'amortisseurs
avant

BA14 ×2
19805082
スプリングマウント
Spring mount
Federbeinhalter
Support de ressort



BA15 ×2
50395
アップライト
Upright
Achsschenkel
Fusée

BA16 ×2
18000054
ゴムパイプ
Rubber tubing
Gummirohr
Tube caoutchouc

セラミックグリス……×1
Ceramic grease 87099
Keramikfett
Graisse céramique

六角棒レンチ……×1
Hex wrench 50038
Imbusschlüssel
Clé Allen

十字レンチ……×1
Box wrench 50038
Steckschlüssel
Clé à tube

B 8~15

両面テープ……×1
Double-sided tape 50171
Doppelklebeband
Adhésif double face

BB1 ×1
19804163
3×27mm丸ビス
Screw
Schraube
Vis

BA1 ×2
19805859
3×15mm丸ビス
Screw
Schraube
Vis

BA2 ×3
19804159
3×10mm丸ビス
Screw
Schraube
Vis

BB2 ×1
19804394
2.6×10mmバインドビス
Screw
Schraube
Vis

BB3 ×2
19808043
2×12mm丸ビス
Screw
Schraube
Vis

BA3 ×11
19805629
3×12mmタッピングビス
Tapping screw
Schneidschraube
Vis taraudeuse

BB4 ×1
50577
3×10mmタッピングビス
Tapping screw
Schneidschraube
Vis taraudeuse

BB5 ×1
50575
2.6×10mmタッピングビス
Tapping screw
Schneidschraube
Vis taraudeuse

BB6 ×2
19805662
3×10mmフランジタッピングビス
Flange tapping screw
Kragenschraube
Vis taraudeuse à flasque

BB7 ×2
19805897
3mmフランジナット
Flange nut
Kragenmutter
Ecrou à flasque

BB8 ×4
50586
3mmワッシャー
Washer
Beilagscheibe
Rondelle

BB9 ×2
19805758
2mmワッシャー
Washer
Beilagscheibe
Rondelle

BB10 ×1
19805303
75mmアジャスターロッド
Adjuster rod
Zugstange
Barre d'accouplement

BB11 ×1
19805303
59mmアジャスターロッド
Adjuster rod
Zugstange
Barre d'accouplement

BB12 ×2
10445563
4mmアジャスター
Adjuster
Einstellstück
Chape à rotule

BB13 ×1
13555062
7×68mmアルミシャフト
Shaft
Achse
Axe

BB14 ×1
16275013
スイッチカバー
Switch cover
Schalter-Abdeckung
Protection d'interrupteur

BB15 ×1
16274018
ダストシール
Dust seal
Distanzstück
Entretoise

ナイロンバンド……×3
Nylon band 50595
Nylonband
Collier en nylon

ゴムバンド……×1
Rubber band 19805091
Gummiband
Bande caoutchouc

C 16~30

BC1 ×1
19804491
5×10mm丸ビス
Screw
Schraube
Vis

BB1 ×4
19804163
3×27mm丸ビス
Screw
Schraube
Vis

BC2 ×3
19805895
3×20mm丸ビス
Screw
Schraube
Vis

BA1 ×3
19805859
3×15mm丸ビス
Screw
Schraube
Vis

BA2 ×2
19804159
3×10mm丸ビス
Screw
Schraube
Vis

BC3 ×2
19805853
3×8mm丸ビス
Screw
Schraube
Vis

BC4 ×7
19805636
3×6mm丸ビス
Screw
Schraube
Vis

BC5 ×20
19805556
2×8mm丸ビス
Screw
Schraube
Vis

BA3 ×16
19805629
3×12mmタッピングビス
Tapping screw
Schneidschraube
Vis taraudeuse

BA4 ×1
50576
3×3mmイモネジ
Grub screw
Madenschraube
Vis pointeau

BC6 ×1
19804490
5mmワッシャー
Washer
Beilagscheibe
Rondelle

BB8 ×4
50586
3mmワッシャー
Washer
Beilagscheibe
Rondelle

BA5 ×4
19805557
4mmフランジロックナット
Flange lock nut
Sicherungsmutter
Ecrou nylstop à flasque

BA6 ×2
19804364
3mmロックナット
Lock nut
Sicherungsmutter
Ecrou de blocage

BC7 ×20
19804230
2mmナット
Nut
Mutter
Ecrou

BC8 ×10
10555015
1150プラベアリング
Plastic bearing
Plastik-Lager
Palier en plastique

BC9 ×3
19805185
850メタル
Metal bearing
Metall-Lager
Palier en métal

BC10 ×4
84195
3mmOリング(黒)
O-ring (black)
O-Ring (schwarz)
Joint torique (noir)

BA11 ×2
19804489
ダンパーシャフト
Damper shaft
Dämpfer-Achse
Axe d'amortisseur

BC18 ×2
16255002
ジョイントブーツ
Joint boot
Glenkmanschette
Soufflet en caoutchouc

BC19 6×76.8mmシャフト
Shaft
Achse
Axe

BC20 ホイールアクスル
Wheel axle
Rad-Achse
Axe de roue

BC11 4×6mmパイプ(金)
Pipe (gold)
Rohr (gold)
Tuyau (oré)

BC21 ×2
19808038
ドライブシャフト
Drive shaft
Achswelle
Arbre d'entraînement

BC12 ×1
13555048
5×21mmシャフト
Shaft
Achse
Axe

BC22 ×1
19808070
ギヤボックスジョイント(長)
Gearbox joint (long)
Getriebegehäuse-Gelenk (lang)
Accouplement de pont (long)

BC13 ×2
50594
2×10mmシャフト
Shaft
Achse
Axe

BC23 ×1
19808070
ギヤボックスジョイント(短)
Gearbox joint (short)
Getriebegehäuse-Gelenk (kurz)
Accouplement de pont (court)

BC14 ×1
15040013
マウントスプリング
Spring
Feder
Ressort

BC15 ×2
19804492
リヤコイルスプリング
Rear coil spring
Hintere Schraubenfeder
Ressort hélicoïdal arrière

BC24 ×1
19440510
ベベルギヤR
Bevel gear (right)
Kegelrad (rechts)
Pignon conique (droit)

BC25 ×1
19440510
ベベルギヤL
Bevel gear (left)
Kegelrad (links)
Pignon conique (gauche)

BC26 ×3
19440510
ベベルギヤS
Small bevel gear
Kegelrad klein
Petit pignon conique

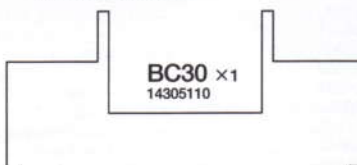
BC27 ×2
19805702
6mmスナップピン
Snap pin
Federstift
Epingle métallique



BC28 ×1
14305111
リアアームホルダーL
Rear arm holder (left)
Halter für hinteren Schwingarm (links)
Support de bras arrière (gauche)



BC29 ×1
14305112
リアアームホルダーR
Rear arm holder (right)
Halter für hinteren Schwingarm (rechts)
Support de bras arrière (droit)



BC30 ×1
14305110
ギヤケースマウント
Gearbox mount
Halterung des
Getriebegehäuses
Support de carter

FAST ATTACK VEHICLE (2011)

●走らせない時はバッテリーを必ずはずしておきましょう。

AFTER MARKET SERVICE CARD

When purchasing Tamiya replacement parts, please take or send this form to your local Tamiya dealer so that the parts required can be correctly identified and supplied. Please note that specifications, availability and price are subject to change without notice.

KUNDENNACHBETREUUNGS-KARTE

Wenn Sie TAMIYA-Ersatzteile kaufen möchten, nehmen Sie bitte zur Unterstützung dieses Formular mit zu Ihrem örtlichen Fachhändler. Bezüglich der Angaben, der Lagerhaltung der Artikel und der Preise sind Änderungen vorbehalten.

SERVICE APRES-VENTE LISTE DE PIÉCES DÉTACHÉES

Afin de vous permettre de vous procurer des pièces de rechange Tamiya, amenez cette liste à votre point de vente Tamiya qui ne manquera pas de vous renseigner. Veuillez noter que les caractéristiques, disponibilité et prix peuvent changer sans avis prévus.

PARTS CODE

19335606	Chassis
19005157	A Parts
19005158	B & C Parts
19000238	D Parts
19005160	E Parts
19005162	F & R Parts (2pcs. each)
19335611	Roll Bar
10115065	P Parts
10445007	Bumper
14305113	Bumper Support
18000054	6x95mm Rubber Tubing (BA16)
13555063	Front Suspension Shaft
14305114	*1 Front Damper Mount (BA13 x1)
13555066	*1 Rear Suspension Shaft (BA10 x1)
19805629	*4 3x12mm Tapping Screw (BA3 x4)
19804405	3x6.5mm Spacer (BA8 x10)
19804401	3x20mm Shaft (BA9 x2)
19804159	3x10mm Screw (BA2 x10)
19805859	*2 3x15mm Screw (BA1 x4)
19804364	3mm Lock Nut (BA6 x10)
19805557	*1 4mm Flange Lock Nut (BA5 x4)
19804489	Damper Shaft (BA11 x4)
19805082	Spring Mount (BA14 x2)
19805083	Front Coil Spring (BA12 x2)
19805303	Adjuster Rod (75mm, 59mm) (BB10 x1, BB11 x1)
13555062	7x68mm Aluminum Shaft (BB13)
19804394	2.6x10mm Binding Screw (BB2 x5)
19805662	3x10mm Flange Tapping Screw (BB6 x5)

19804163	3x27mm Screw (BB1 x10)
19808043	2x12mm Screw (BB3 x2)
19805897	3mm Flange Nut (BB7 x10)
19805758	2mm Washer (BB9 x5)
10445563	4mm Adjuster (BB12 x3)
19805091	Urethane Band (4pcs.)
16274018	Dust Seal (BB15)
16275013	Switch Cover (BB14)
19808268	Axle Stay (BC19...etc.)
14305111	Rear Arm Holder L (BC28)
16255002	Joint Boot (BC18)
14305110	Gearbox Mount (BC30)
10555015	1150 Plastic Bearing (BC8 x10)
19805636	*3 3x6mm Screw (BC4 x2)
19805895	3x20mm Screw (BC2 x10)
19804490	5mm Hub Washer (BC6 x2)
19805853	3x8mm Screw (BC3 x5)
13555048	5x21mm Shaft (BC21)
19805556	*2 2x8mm Screw (BC5 x10)
19804491	5x10mm Screw (BC1 x4)
19804230	*2 2mm Nut (BC7 x10)
19805334	*1 4x6mm Brass Pipe & 3x15mm Screw (BC11 x2, BA1 x2)
19808070	Gearbox Joint (Long & Short) (BC21, BC22)
19808038	Drive Shaft (BC21 x2)
19808039	Wheel Axle (BC20 x2)
19805102	15T, 18T Pinion Gear (BC16, BC17)
19805185	*1 850 Metal Bearing (BC9 x2)
19804492	Rear Coil Spring (BC15 x2)
14305112	Rear Arm Holder R (BC29)

15040013	Spring (BC14)
19805702	6mm Snap Pin (BC27 x10)
19440510	Bevel Gear Large (L & R), Small (BC24 x1, BC25 x1, BC26 x3)
19335607	Differential Gear, Counter Gear
19805108	Front Tire (2pcs.)
19805049	Rear Tire (2pcs.)
16095003	Antenna Pipe (30cm)
11420495	Sticker
11051951	Instructions
50038	Tool Set (Box Wrench, 1.5 & 2.5mm Hex Wrench, BA4 x4)
50171	Heat Resistant Double-Sided Tape
50395	Front Upright (BA15 x2)
50575	2.6x10mm Tapping Screw (BB5 x5)
50576	3mm Grub Screw (BA4 x10)
50577	3x10mm Tapping Screw (BB4 x10)
50586	3mm Washer (BB8 x15)
50590	4mm Ball Connector (BA7 x5)
50594	2x10mm Shaft (BC13)
50595	Nylon Band w/Metal Hook (10pcs.)
53689	540-J Motor
84195	3mm O-Ring Black (BC10x10)
87099	Cera-Grease HG

*1 Requires 2 sets for one car.
*2 Requires 3 sets for one car.
*3 Requires 4 sets for one car.
*4 Requires 13 sets for one car.

部品請求について

For use in Japan only!

★部品をなくしたり、こわした方は、このステッカーが貼られたカスタマーサービス取扱店でご注文いただけます。また、当社カスタマーサービスに直接ご注文する場合は、右記の方法でご注文することができます。詳しくは当社カスタマーサービスまでお問い合わせください。



①《郵便振替のご利用法》

郵便局の払込用紙の通信欄に下のカードを参考にITEM番号、スケール、製品名、部品名、部品コード、数量を必ずご記入ください。振込人住所欄にはお電話番号もお書きいただき、口座番号-00810-9-1118、加入者名(株)タミヤでお振込ください。

②《代金引換のご利用法》

パート代金に加えて代引き手数料(315円)をご負担いただければ、電話またはホームページより代金引換によるご注文をお受けいたします。

③《タミヤカードのご利用法》

タミヤカードをご利用の場合、代金はご指定金融機関の口座引き落としとなります。ご注文は電話またはホームページよりお受けいたします。

《住所》 〒422-8610 静岡県駿河区恩田原3-7

株式会社タミヤ カスタマーサービス係

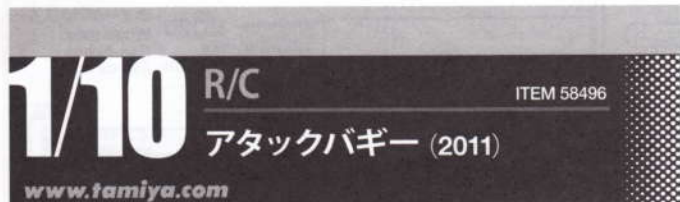
《お問い合わせ電話番号》 静岡 054-283-0003

東京 03-3899-3765 (静岡へ自動転送)

営業時間/平日▶8:00~20:00 土、日、祝日▶8:00~17:00

《カスタマーサービスアドレス》

http://tamiya.com/japan/customer/cs_top.htm



★価格は2011年6月現在のものです。諸事情により変更させていただくことがありますのでご了承下さい。

部品名	税込価格	本体価格	部品コード
シャーシ	1050円	(1000円)	19335606
Aパーツ	840円	(800円)	19005157
B、Cパーツ	882円	(840円)	19005158
Dパーツ	945円	(900円)	19000238
Eパーツ	1260円	(1200円)	19005160
F、Rパーツ(各2枚)	714円	(680円)	19005162
ロールバー	945円	(900円)	19335611
Pパーツ	336円	(320円)	10115065
バンパー	493円	(470円)	10445007
バンパーサポート	231円	(220円)	14305113
6x95mm黒ゴムパイプ	252円	(240円)	18000054
フロントサスペンションシャフト	1155円	(1100円)	13555063
フロントダンパーマウント(1個)	420円	(400円)	14305114
リヤサスペンションシャフト	399円	(380円)	13555066
3x12mmタッピングビス(4本)	178円	(170円)	19805629
3x6.5mmスペーサー(10個)	441円	(420円)	19804405
3x20mmステンレスシャフト(2本)	294円	(280円)	19804401
3x10mm丸ビス(黒・10本)	231円	(220円)	19804159
3x15mm丸ビス(4本)	210円	(200円)	19805859
3mmロックナット(黒・10個)	325円	(310円)	19804364
4mmフランジ付きナイロンナット(4個)	189円	(180円)	19805557
ダンパーシャフト(4本)	399円	(380円)	19804489
スプリングマウント(2個)	220円	(210円)	19805082
フロントコイルスプリング(2個)	231円	(220円)	19805083
アジャスターロッド(75mm, 59mm)	231円	(220円)	19805303
7x68mmアルミシャフト	441円	(420円)	13555062
2.6x10mmバインドビス(5本)	273円	(260円)	19804394
3x10mmフランジタッピングビス(5本)	210円	(200円)	19805662
3x27mm丸ビス(10本)	241円	(230円)	19804163
2x12mm丸ビス(2本)	168円	(160円)	19808043
3mmフランジナット(10個)	220円	(210円)	19805897
2mmワッシャー(5個)	210円	(200円)	19805758
4mmアジャスター(黒・3個)	178円	(170円)	10445563
ウレタンバンド(4本)	126円	(120円)	19805091
ダストシール	157円	(150円)	16274018
スイッチカバー	231円	(220円)	16275013
アクスルステー、他	651円	(620円)	19808268

リヤアームホルダーL	399円	(380円)	14305111
ジョイントブーツ	336円	(320円)	16255002
ギヤケースマウント	336円	(320円)	14305110
1150プラベアリング(10個)	283円	(270円)	10555015
3x6mm丸ビス(2本)	168円	(160円)	19805636
3x20mm丸ビス(黒・10本)	220円	(210円)	19805895
5mmハブワッシャー(2個)	231円	(220円)	19804490
3x8mm丸ビス(黒・5本)	210円	(200円)	19805853
5x21mmシャフト	168円	(160円)	13555048
2x8mm丸ビス(10本)	178円	(170円)	19805556
5x10mm丸ビス(4本)	231円	(220円)	19804491
2mmナット(10個)	220円	(210円)	19804230
4x6mmパイプ、3x15mmビス(各2個)	126円	(120円)	19805334
ギヤボックスジョイント長、短	682円	(650円)	19808070
ドライブシャフト(2本)	525円	(500円)	19808038
ホイールアックス(2本)	630円	(600円)	19808039
ピニオンギヤ(15T, 18T)	409円	(390円)	19805102
850オイルレスメタル(2個)	126円	(120円)	19805185
リヤコイルスプリング(2個)	420円	(400円)	19804492
リヤアームホルダーR	399円	(380円)	14305112
マウントスプリング	231円	(220円)	15040013
6mmスナップピン(10個)	262円	(250円)	19805702
ベベルギヤ大(L,R)、ベベルギヤ小(3個)	441円	(420円)	19440510
デフギヤ、カウンタギヤ	420円	(400円)	19335607
フロントタイヤ	945円	(900円)	19805108
リヤタイヤ	1,155円	(1,100円)	19805049
アンテナパイプ(30cm)	283円	(270円)	16095003
ステッカー	1050円	(1000円)	11420495
説明図	630円	(600円)	11051951

この他にも修理や整備のためのRCスベアパーツ、オプションパーツが発売されています。お近くの模型店店頭、または当社カスタマーサービスでお買い求め下さい。

部品名	税込価格	本体価格	送料	部品コード
十字レンチ、六角棒レンチ(1.5mm・2.5mm)、3x3mmイモネジ(4個)	210円	(200円)	120円	SP.38
耐熱両面テープ	315円	(300円)	120円	SP.171
フロントアップライトセット	420円	(400円)	120円	SP.395
2.6x10mmタッピングビス(5本)	105円	(100円)	80円	SP.575
3mmイモネジ(10個)	210円	(200円)	80円	SP.576
3x10mmタッピングビス(10本)	105円	(100円)	80円	SP.577
3mmワッシャー(15個)	105円	(100円)	80円	SP.586
4mmビロボール(5個)	157円	(150円)	80円	SP.590
2x10mmステンレスシャフト(10本)	157円	(150円)	80円	SP.594
ナイロンバンドメタルフック(10本)	157円	(150円)	80円	SP.595
540-Jモーター	1,260円	(1,200円)	240円	SP.689
AO-5042 3mmOリング(黒・10個)	105円	(100円)	140円	84195
セラグリスHG	504円	(480円)	140円	87099

《送料について》送料が表示されている部品は、送料が別に必要です。部品を2個以上ご注文の場合、最も高い送料(1個分)だけで結構です。部品の合計が5,000円を超える場合、送料はサービスとなります。